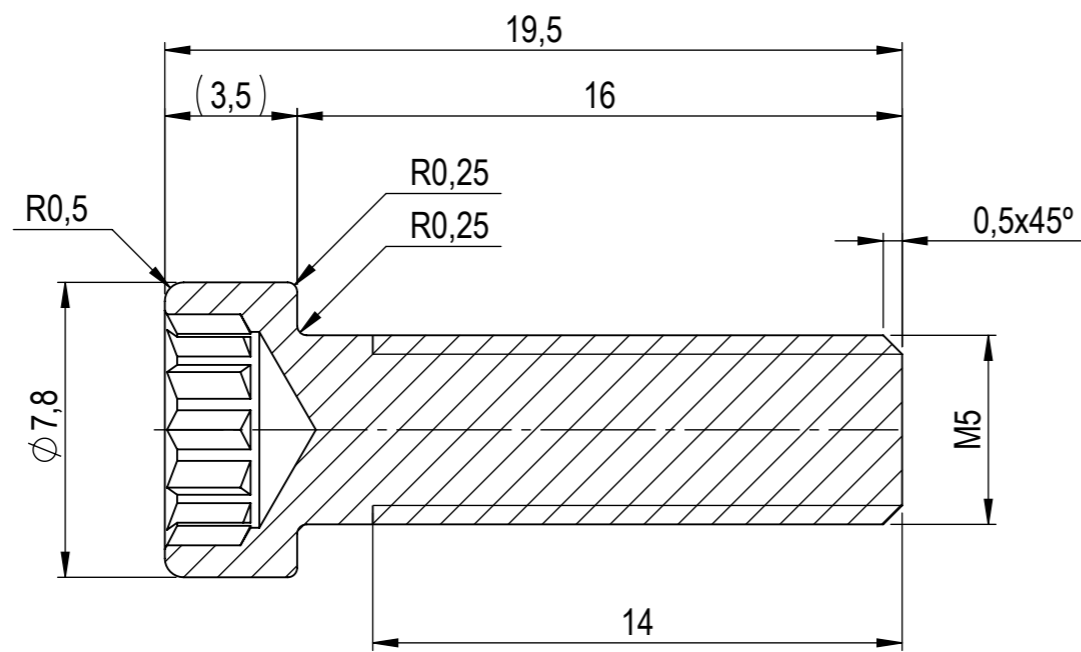
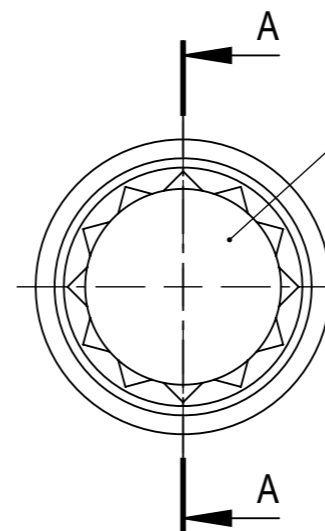


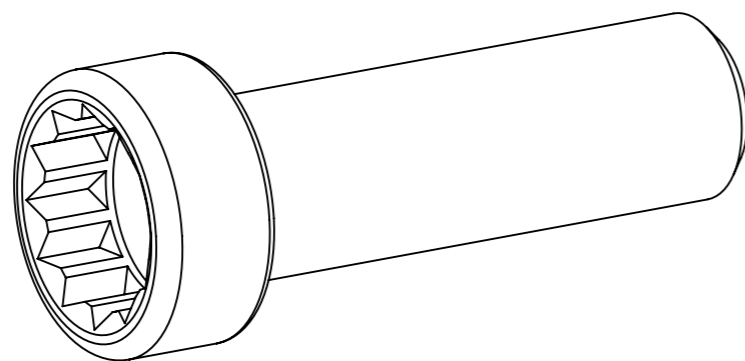
3.2



SECTION A-A



The screw head geometry according to:
DIN LN 65111

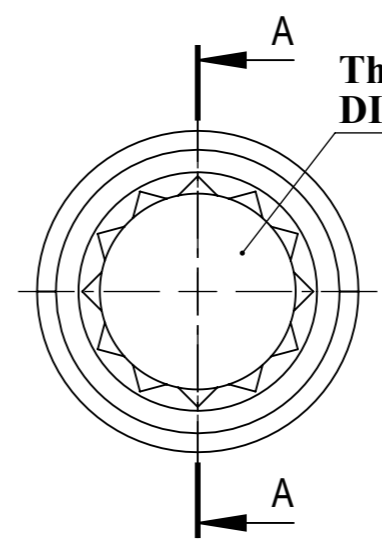
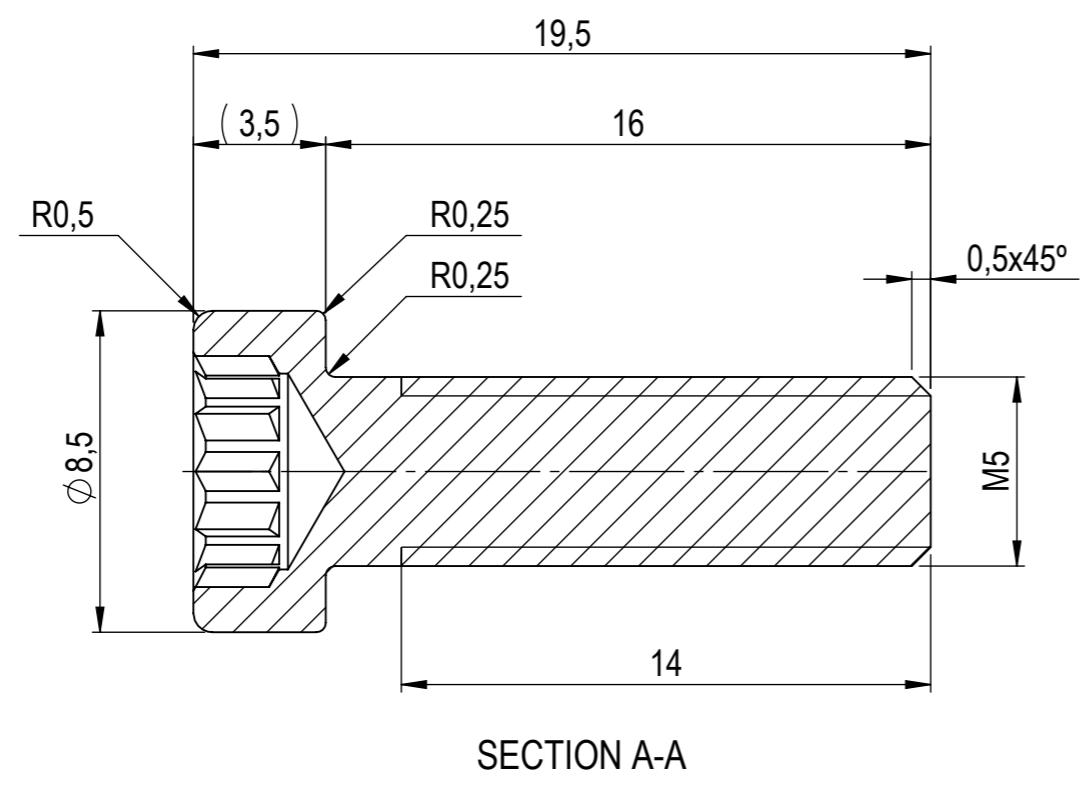


DRAFT

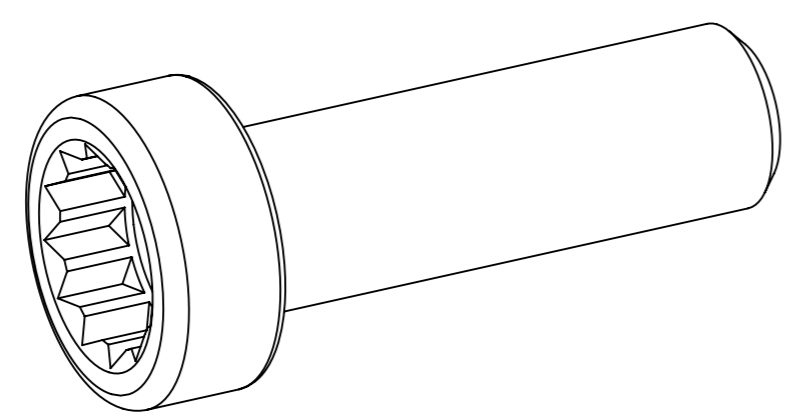
This part is VQC-1B classified

	Measurements in millimetres / Medidas en milímetros	General tolerances for DIN 13 threads / Tolerancias generales en roscas DIN 13: 6H - 6g	<p>Poliigono Industrial Sigma Xixilon 2 bajo, pabellón 10 20870 ELGOIBAR - GIPUZKOA . SPAIN Tel: +34 943 82 18 41 Fax: + 34 943 82 18 42 www.a-v-s.es</p>																										
	Roughness / Rugosidad:	General dimensional tolerances / Tolerancias dimensionales generales: ISO 2768-1(m)																											
Ra	50 12.5 6.3 3.2 1.6 0.8 0.4 0.2	Lineals/Lineales	Material: AISI 660 (EN 1.4980) Weight (kg) / Peso (kg): 0.0004																										
DIN	~ ▽ ▽ ▽ ▽ ▽ ▽ ▽ ▽	<table border="1"> <tr> <td>></td> <td>0.5</td> <td>3</td> <td>6</td> <td>10</td> <td>50</td> <td>120</td> <td>400</td> </tr> <tr> <td>≤</td> <td>6</td> <td>30</td> <td>120</td> <td>400</td> <td>1000</td> <td>2000</td> <td>4000</td> </tr> <tr> <td>Tol.</td> <td>±0.1</td> <td>±0.2</td> <td>±0.3</td> <td>±0.5</td> <td>±0.8</td> <td>±1.2</td> <td>±2</td> </tr> </table>	>	0.5	3	6	10	50	120	400	≤	6	30	120	400	1000	2000	4000	Tol.	±0.1	±0.2	±0.3	±0.5	±0.8	±1.2	±2			
>	0.5	3	6	10	50	120	400																						
≤	6	30	120	400	1000	2000	4000																						
Tol.	±0.1	±0.2	±0.3	±0.5	±0.8	±1.2	±2																						
AVS PROPERTY <small>This drawing, its format and information therein is property of AVS and it should only be used under strict confidence. It should not be copied or given to any third party without AVS written permission.</small>		<table border="1"> <tr> <td>></td> <td>0.5</td> <td>3</td> <td>6</td> <td>10</td> <td>50</td> <td>120</td> <td>400</td> </tr> <tr> <td>≤</td> <td>3</td> <td>6</td> <td>-</td> <td>10</td> <td>50</td> <td>120</td> <td>400</td> </tr> <tr> <td>Tol.</td> <td>±0.2</td> <td>±0.5</td> <td>±1</td> <td>±1°</td> <td>±30'</td> <td>±20'</td> <td>±10' ±5'</td> </tr> </table>	>	0.5	3	6	10	50	120	400	≤	3	6	-	10	50	120	400	Tol.	±0.2	±0.5	±1	±1°	±30'	±20'	±10' ±5'	Treatments / Tratamientos: Copper coated whole body (From 3 to 5 micrometer)		
>	0.5	3	6	10	50	120	400																						
≤	3	6	-	10	50	120	400																						
Tol.	±0.2	±0.5	±1	±1°	±30'	±20'	±10' ±5'																						
Modification / Modificación:		<table border="1"> <tr> <td>Name / Nombre:</td> <td>Date / Fecha:</td> </tr> <tr> <td>Designed / Diseñado:</td> <td>I.Zubiaga 2022</td> </tr> <tr> <td>Drawn / Dibujado:</td> <td>E.Azkargorta 27/02/2024</td> </tr> <tr> <td>Checked / Comprobado:</td> <td>J.Osoro 27/02/2024</td> </tr> </table>	Name / Nombre:	Date / Fecha:	Designed / Diseñado:	I.Zubiaga 2022	Drawn / Dibujado:	E.Azkargorta 27/02/2024	Checked / Comprobado:	J.Osoro 27/02/2024	<table border="1"> <tr> <td>Project / Proyecto:</td> <td>Group / Grupo:</td> <td>Sheets/Hojas:</td> </tr> <tr> <td>FUS091</td> <td>060</td> <td>1/1</td> </tr> <tr> <td colspan="2">Denomination / Denominación:</td> <td>DIN A3</td> </tr> <tr> <td colspan="2">CUSTOM M5X16 SCREW_SMALL</td> <td>Scale/Escala:</td> </tr> <tr> <td colspan="2">Drawing number / N° Plano:</td> <td>5:1</td> </tr> <tr> <td colspan="2">FUS091.060.009</td> <td></td> </tr> </table>	Project / Proyecto:	Group / Grupo:	Sheets/Hojas:	FUS091	060	1/1	Denomination / Denominación:		DIN A3	CUSTOM M5X16 SCREW_SMALL		Scale/Escala:	Drawing number / N° Plano:		5:1	FUS091.060.009		
Name / Nombre:	Date / Fecha:																												
Designed / Diseñado:	I.Zubiaga 2022																												
Drawn / Dibujado:	E.Azkargorta 27/02/2024																												
Checked / Comprobado:	J.Osoro 27/02/2024																												
Project / Proyecto:	Group / Grupo:	Sheets/Hojas:																											
FUS091	060	1/1																											
Denomination / Denominación:		DIN A3																											
CUSTOM M5X16 SCREW_SMALL		Scale/Escala:																											
Drawing number / N° Plano:		5:1																											
FUS091.060.009																													

3.2



The screw head geometry according to:
DIN LN 6511

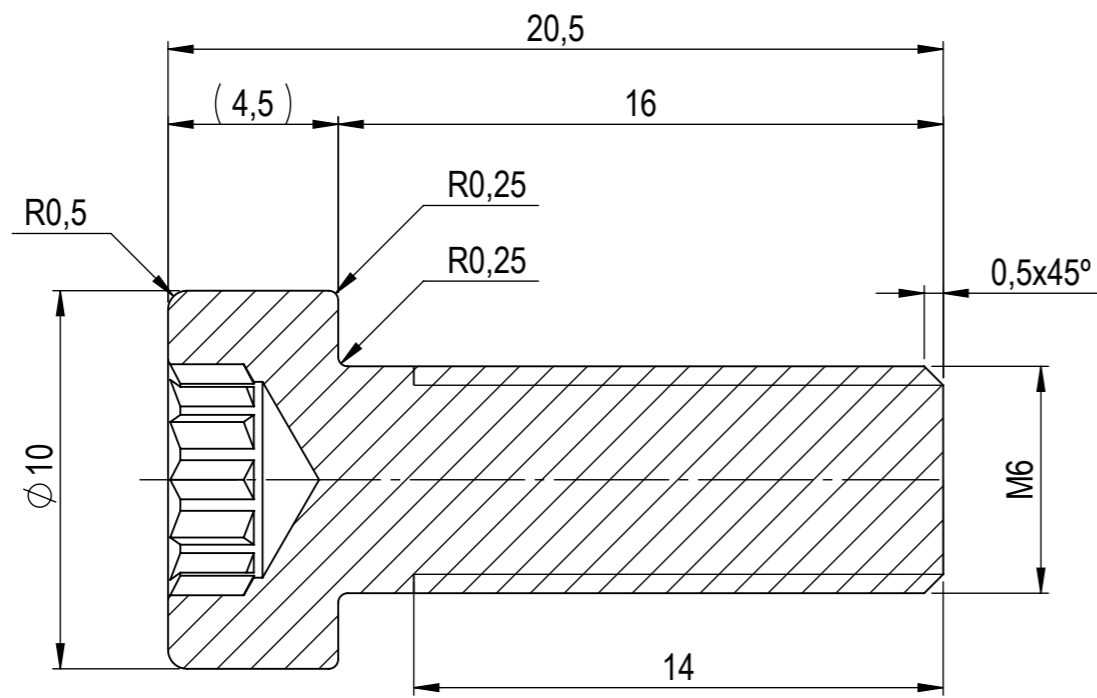


DRAFT

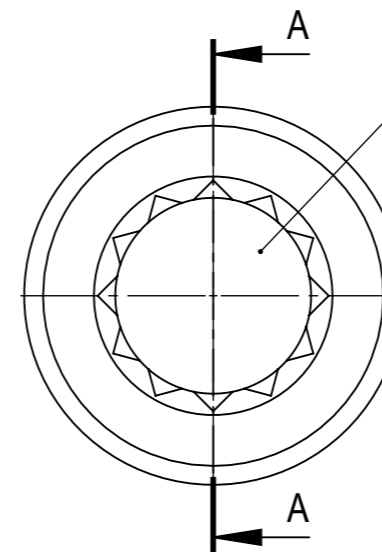
This part is VQC-1B classified

	Measurements in millimetres / Medidas en milímetros	General tolerances for DIN 13 threads / Tolerancias generales en roscas DIN 13: 6H - 6g	<p>Poligono Industrial Sigma Xixilon 2 bajo, pabellón 10 20870 ELGOIBAR - GIPUZKOA . SPAIN Tel: +34 943 82 18 41 Fax: + 34 943 82 18 42 www.a-v-s.es</p>
	Roughness / Rugosidad:	General dimensional tolerances / Tolerancias dimensionales generales: ISO 2768-1(m)	
Ra	50 12.5 6.3 3.2 1.6 0.8 0.4 0.2	Lineals/Lineales	Material: AISI 660 (EN 1.4980) Weight (kg) / Peso (kg): 0.0004
DIN	~ ▽ ▽ ▽ ▽ ▽ ▽ ▽ ▽	Radius-chamfers/Radios-chafilán	Treatments / Tratamientos: Copper coated whole body (From 3 to 5 micrometer)
AVS PROPERTY <small>This drawing, its format and information therein is property of AVS and it should only be used under strict confidence. It should not be copied or given to any third party without AVS written permission.</small>		Angulars/Angulares	Project / Proyecto: FUS091 Group / Grupo: 060 Sheets/Hojas: 1/1
<small>Este plano, su formato y la información contenida en él es propiedad de AVS y es para uso estrictamente confidencial. No debe copiarse o distribuirse a terceros sin el permiso por escrito de AVS.</small>		General geometrical tolerances / Tolerancias geométricas generales: ISO 2768-2 (K)	Denomination / Denominación: CUSTOM M5X16 SCREW Scale/Escala: DIN A3
Modification / Modificación:		Name / Nombre: I.Zubiaga Date / Fecha: 2023	Drawing number / N° Plano: FUS091.060.002
Name / Nombre: Date / Fecha:		Drawn / Dibujado: I.Zubiaga 27/02/2024	5:1
		Checked / Comprobado: J.Osoro 27/02/2024	

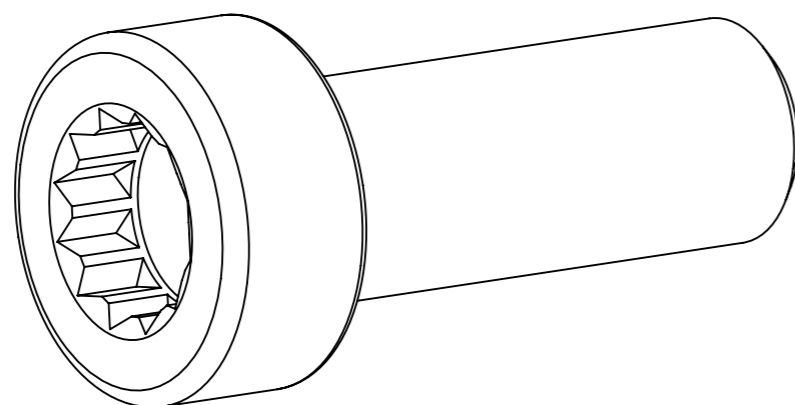
3.2



SECTION A-A



The screw head geometry according to:
DIN LN 6511



DRAFT

This part is VQC-1B classified

	Measurements in millimetres / Medidas en milímetros	General tolerances for DIN 13 threads / Tolerancias generales en roscas DIN 13: 6H - 6g	<p>Poliigono Industrial Sigma Xizilón 2 bajo, pabellón 10 20870 ELGOIBAR - GIPUZKOA . SPAIN Tel: +34 943 82 18 41 Fax: +34 943 82 18 42 www.a-v-s.es</p>
	Roughness / Rugosidad:	General dimensional tolerances / Tolerancias dimensionales generales: ISO 2768-1(m)	
Ra	50 12.5 6.3 3.2 1.6 0.8 0.4 0.2	Lineals/Lineales	Material: AISI 660 (EN 1.4980) Weight (kg) / Peso (kg): 0.0004
DIN	~ ▽ ▽ ▽ ▽ ▽ ▽ ▽ ▽	Radius-chamfers/Radios-chafán	Treatments / Tratamientos: Copper coated whole body (From 3 to 5 micrometer)
AVS PROPERTY <small>This drawing, its format and information therein is property of AVS and it should only be used under strict confidence. It should not be copied or given to any third party without AVS written permission.</small>		Angulars/Angulares	Project / Proyecto: FUS091 Group / Grupo: 060 Sheets/Hojas: 1/1
<small>Este plano, su formato y la información contenida en él es propiedad de AVS y es para uso estrictamente confidencial. No debe copiarse o distribuirse a terceros sin el permiso por escrito de AVS.</small>		General geometrical tolerances / Tolerancias geométricas generales: ISO 2768-2 (K)	Denomination / Denominación: CUSTOM M5X16 SCREW Scale/Escala: DIN A3
Modification / Modificación:		Name / Nombre: I.Zubiaga Date / Fecha: 2023	Drawing number / N° Plano: FUS091.060.003
Name / Nombre: Date / Fecha:		Drawn / Dibujado: E.Azkargorta 27/02/2024	5:1
		Checked / Comprobado: J.Osoro 27/02/2024	