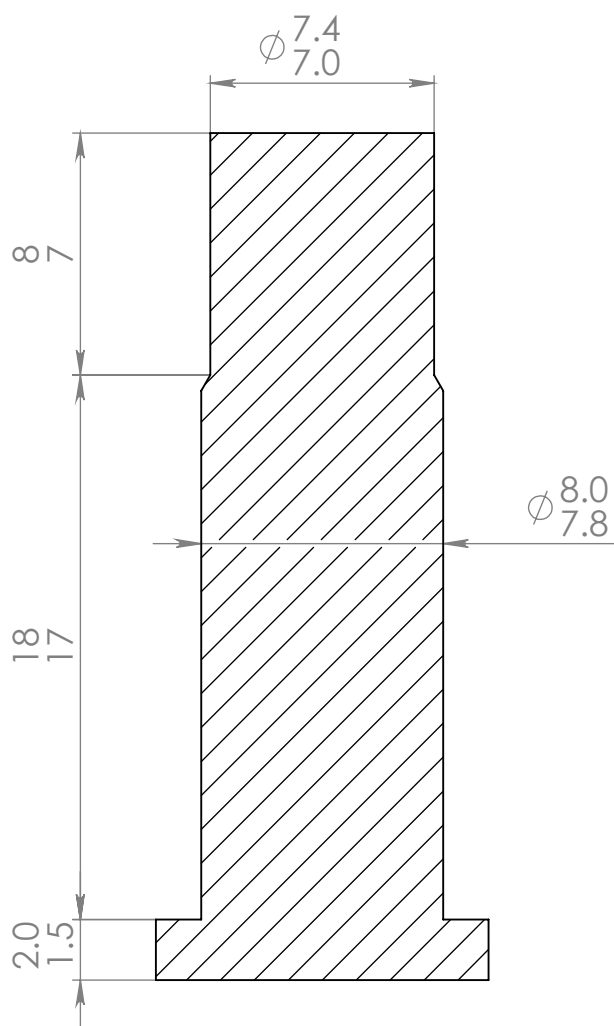


SECTION A-A  
SCALE 4 : 1



UP=ВВЕРХ  
DOWN=ВНИЗ

Названия Детали		РАЛ Детали	В1 Комплект		Кол-тво Детали	Лист
-	-	-	X	1	X 1	1