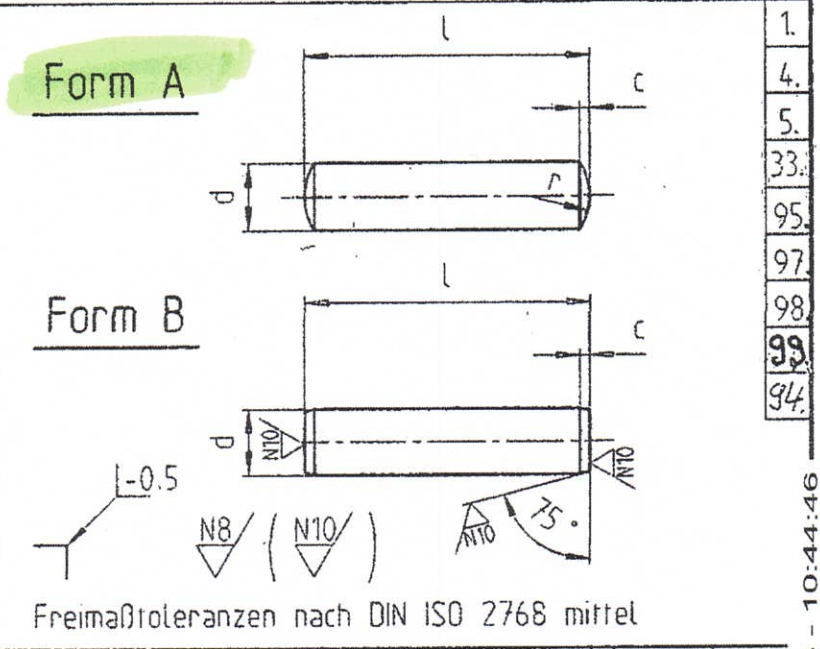


KABUCO
Best.-Nr. 01 18 71



Bezeichnung		Werknorm	
Gelenkbolzen		WN 0072	

Paßmaß	Abmaß	Paßmaß	Abmaß
6 h8	0 -18	30 m6	+21 +8
8 m6	+15 +6	40 m6	+25 +9
8 h8	0 -22	45 m6	+25 +9
10 m6	+15 +6		
10 h8	0 -22		
12 m6	+18 +7		
14 m6	+18 +7		
16 h8	0 -27		
18 m6	+18 +7		
20 m6	+21 +8		
25 m6	+21 +8		



- 1.
- 4.
- 5.
- 33.
- 95.
- 97.
- 98.
- 99.
- 94.

Type	d	l	c	r	Form	Type	d	l	c	r	Form
NM 021	8 _{m6}	26.4 _{-0.5}	max.1.2	8	A	NM 090	40 _{m6}	116	5	42.5	A
NL 15						NL 80					
NM 031	10 _{m6}	35	1.5	10	A	NM 105	45 _{m6}	137	4.5	58.5	A
NL 20						NL 100					
NL 25	12 _{m6}	44	1.6	12	A	NE 40	10 _{h8}	68	1.5	--	B
NM 038	8 _{h8}	30	1.2	8	A	NX 326	16 _{h8}	114	2	--	B
NL 30	14 _{m6}	49	1.6	16	A	NX 420	10 _{h8}	44	1.5	--	B
NM 053	20 _{m6}	70	3	20	A	NM 045	18 _{m6}	59	2	21	A
NL 40											
NM 063	25 _{m6}	78	4	25	A	NM 015	6 _{h8}	19.5 _{-0.5}	0.5	--	B
NL 50											
NM 076	30 _{m6}	94	4.5	32	A		10 _{m6}	53	1.5	10	A
NL 60	30 _{m6}	74	4.5	32	A		12 _{m6}	63.2	1.6	12	A

GAD	Datum	Name	Aus-	03.94	08.94	08.94	07.95	02.97	Anderung	Seite 1 von 1
	Bearb.	17.01.94							5.624.51	
	Gepr.	04.12.98		09.97	12.98				17.09.97/51	
	Norm	10.12.98								

0000001995365 - 12.06.2023 - 10:44:46