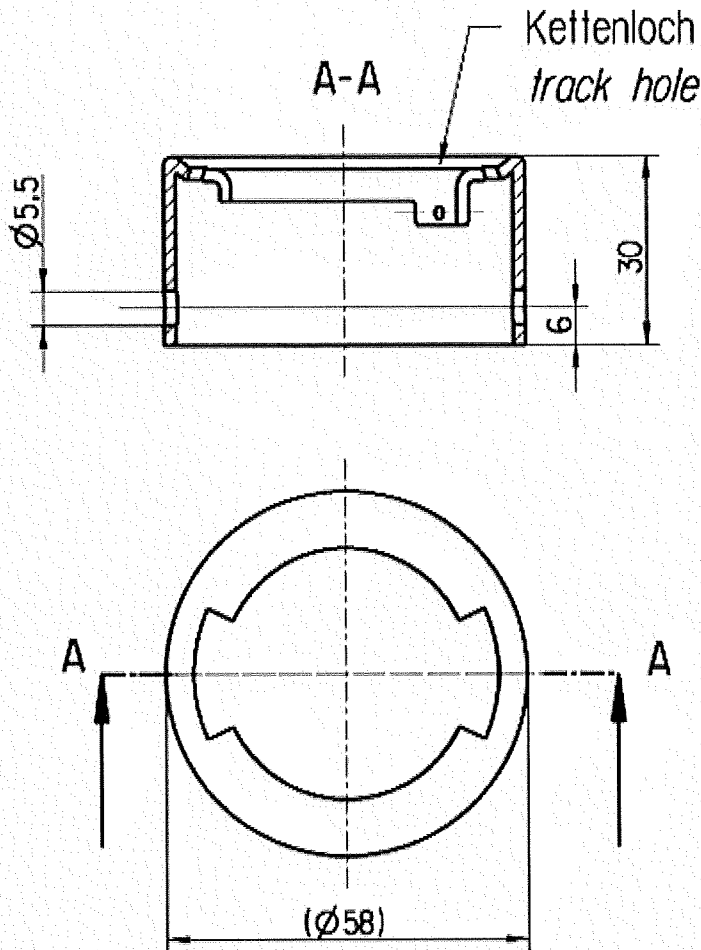


The reproduction, distribution and utilization of this document as well as the communication of its contents to others without express authorization is prohibited. Offenders will be held liable for the payment of damages. All rights reserved.

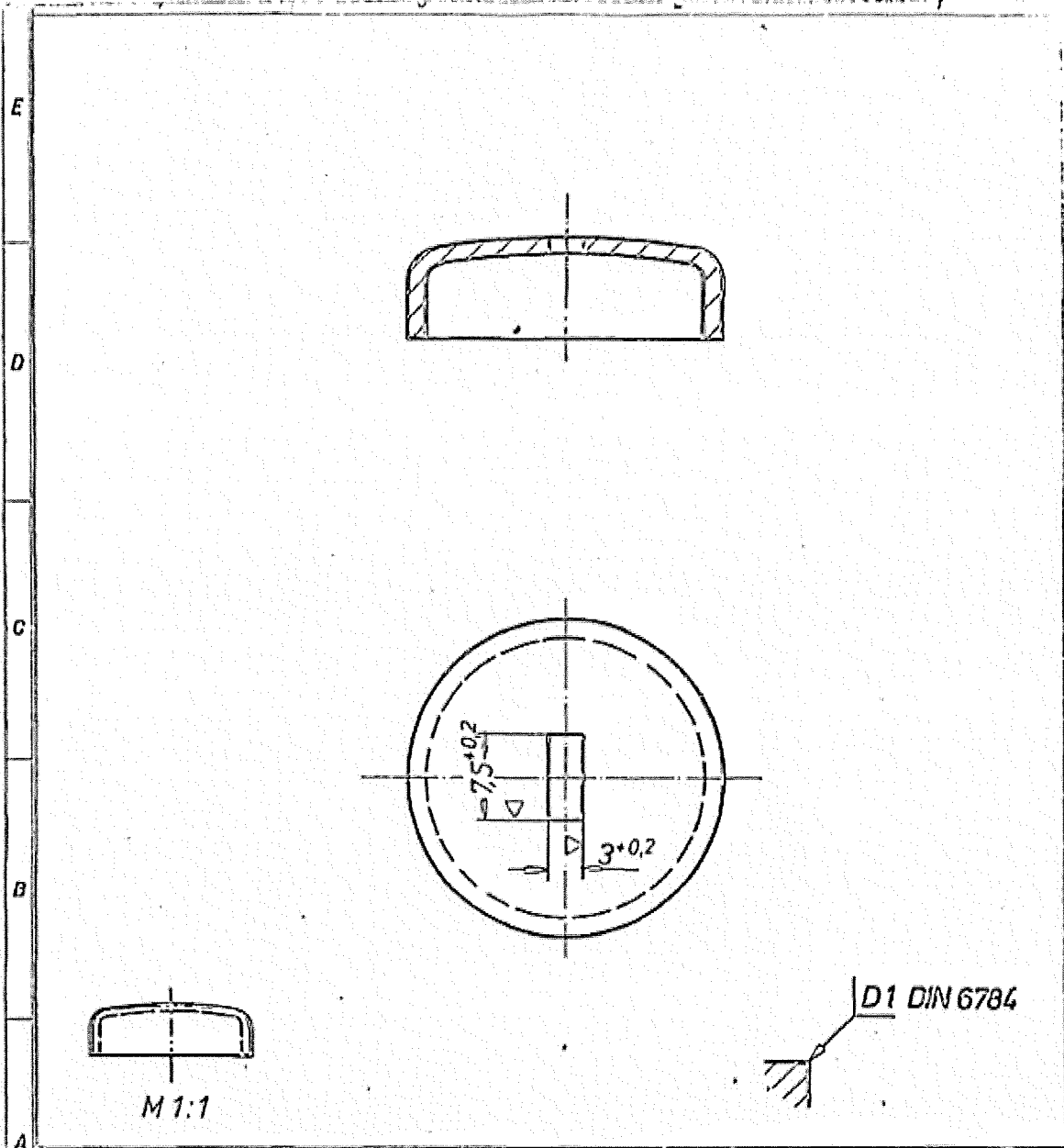


$\sqrt{Rz\ 100}$   
 Tolerierung ISO 8015  
 Tolerance ISO 8015

DIN 50961-Fe//Zn12//C ISO 13715

$\begin{matrix} +0.5 \\ \text{+0.1} \end{matrix}$ 
 $\begin{matrix} -0.5 \\ \text{-0.1} \end{matrix}$

© Krauss-Maffei Wegmann GmbH & Co. KG, 2007		Grundlage ist metrisches System Dezimalzeichen ist Komma. Basis is metric system Decimal character is comma.		Maßstab Scale	1:1	Gewicht Weight	0,10 kg
Benutzungsrechtsverweis nach VG 95034 beachten		Verbindlich ist ausschließlich der deutsche Text. The german language text is binding.		Material		DIN73400 - SV 40 A	
		Allgemeintoleranz General tolerance		Title		sealing connector lower piece	
		ISO 2768-mK		Bezeichnung		Verschlußstutzenunterteil	
		Date		Name		Zeilungnummer / Drawing No.	
		Drawn 15.11.07		Wiltmann		120D050420.002.0	
		Check 16.11.07		Hindl		Sheet	
		Std. 11.01.08		Michl		1	
		Department		EW 11		of 1	
						Replacement	
A		CE660012	14.01.21	Bisli	Gowert	Crea - Drawing	
-		CE010338	-	-	-		
Index	Rev. No.	Date	Name	Std.	Source		



M 1:1

D1 DIN 6784

Nachbaufirma		Z-Nr.
Nachbaufirma		Z-Nr. <b>1226978 M</b>
Maßstab Verstärkung/Hilfsmaß	Oberfläche Reihe 2 DIN 3141	Maßstab <b>2:1, 1:1</b>   Gewicht <b>0,018 ka</b>
		<b>Verschlußdeckel B 28 DIN 443</b>
Datum		Zeichnung
Datum <b>15.10.79</b>   Unterschrift <b>Doneck</b>		<b>Verschlußdeckel</b>
Datum <b>15.10.79</b>   Unterschrift <b>Wiedel</b>		
Datum <b>10.11.79</b>   Unterschrift <b>Wiedel</b>		
Schlüsselmerk		Erstellung des Erstellers
<b>WIEDER</b>		<b>2300109-057800.003.0</b>   Blatt