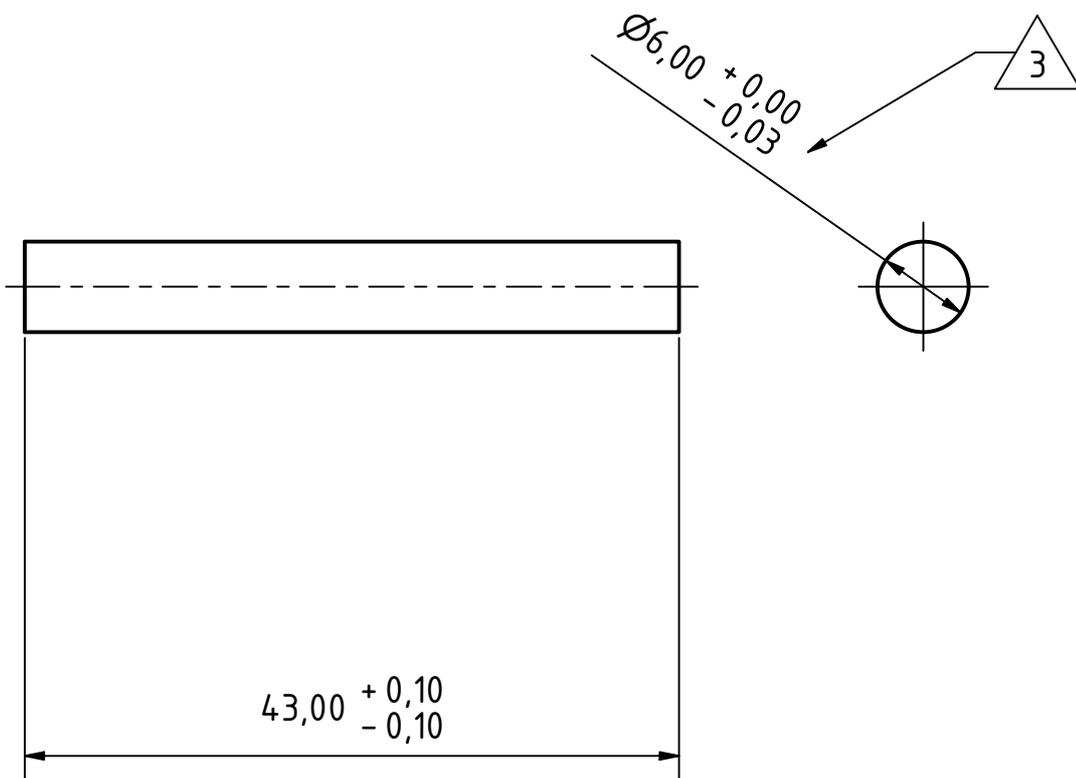


HISTORIE REVIZÍ

ZÓNA	REVIZE	POPIS	DATUM	SCHVÁLENO
	1		14. 6. 2019	HLINKA M.
	3		11. 12. 2019	HLINKA M.
	3		7.5.2021	HLINKA M.



MATERIAL : OCEĽ DIN EN 100087 11SMn30, POVRCHOVÁ ÚPRAVA c 340 nach VW 13750
 MINIMÁLNA HRÚBKA POVRCHOVEJ ÚPRAVY 12 μ

LOGMAN-POVAŽAN, a.s.								
PÚCHOV								
				Datum	Jméno	BOLZEN		
				Nakreslen	19. 2. 2019			marianhlinka
				Konfr.				
				Norma				
						5LG 867 615-3	1	
							A4	
Sřav	Změn	Datum	Jméno					