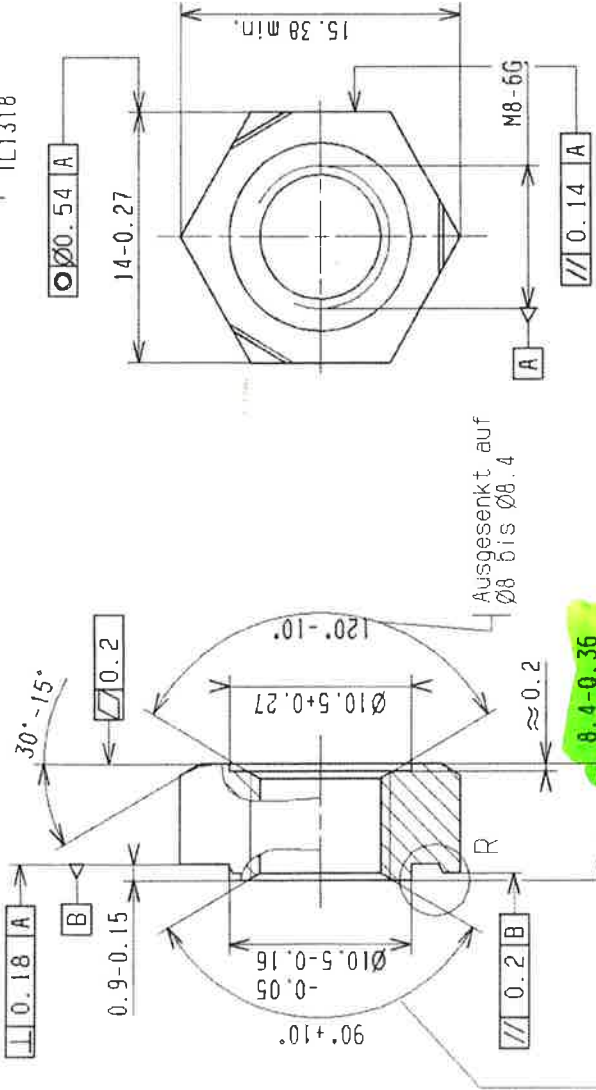
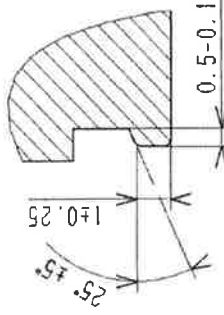


Unterlagen
References

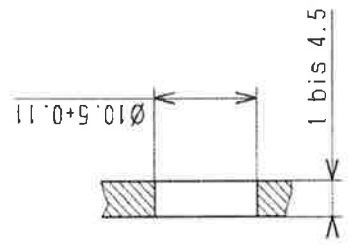
TL188
TL1318



Einzelheit R
vergroessert



Lochbild



Nr. No.	4	Änderung Change	22.05.00	Beschreibung der Änderung und Änderungsdatum (liesse) Revision Record and Change date code
	17.09.02			
	17.09.02			Neu gez. mit Aenderung N 907 739 02/03 Werkst. w. 10 (TL1318)
	31.03.05			N 907 739 04 zugef.
	31.03.05	H8		w. verguetet auf (295+58 HV 30)
				N 907 739 03 w. TL1318-Of1-TL188-Ny
<p>Bei Liebermittlung schützfreier Informationen behält sich die VOLKSWAGEN AG alle Rechte für den Fall der Patentierung vor. Jede Verfügungsbefugnis incl. Kopier- und Weitergaberecht, bei uns Genehmigung von Erstlieferung und Aenderung nach W011 55. In case of communicating patentable information all rights arising in the event of a patent grant remain with VOLKSWAGEN AG All rights of disposition, particularly for copying or distributing, are reserved. Approval for initial supply and modifications according to W011 55 The English translation is believed to be accurate. In case of discrepancies the German version shall govern.</p>				
CAD-System CATIA VERSION 4 RELEASE 2.4				
Verstoffs/festigkeitsklasse (besondere Angaben) Material / Property class (special details)				
Pruefkraft= 43 000 N				
Verkstoffsbehandlung/Material treatment				
verguetet auf (272+81) HV 30				
Oberflaechenschutz (besondere Angaben)/Surface protection (special details)				
N 907 739 02/03: Nach dem Vergueten gebeizt und geoeilt				
Gewicht/Weight (g):	errechnet/calculated	7	gegen/actual	
Sicherh.-Dok. Safety Doc.	Benennung Title	6kt-Schweissmutter Welding nut M8		
Maßstab/Scale	Teil-Nr./Part-No.	N 907 739		
ohne Maszstab		Ausgabe/Edition		
Teil aehnlich/Part like DIN929				
Verkstueckkennan nach Edge Finish to	W010 88	Schadstoffvermeidung nach Avoidance of hazardous acc. to		
		W011 01		

Form TC 31a 04.00 : 1 - Bezugsmasse/Ref. dim. [J] - Kontrollmasse/Control dia. [O] - Ausfallmasse/Temporary dim. [P] - Pruefmasse/Test dim. [T] - Theoretische Masse/Basis dim. [V] - Werkstoff-Code/Material code

Handwritten signature/initials