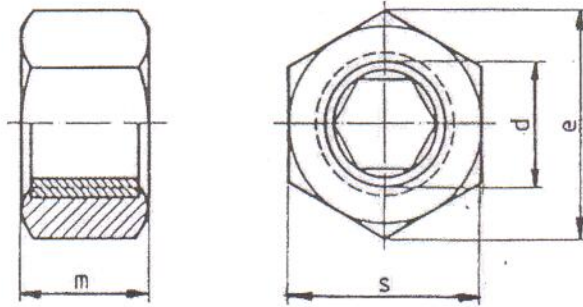


PREVAILING TORQUE TYPE HEXAGON NUT WITH THREAD INSERT (Mid-grip)

ISO metric screw thread.

SEXKANTSLÅSMUTTER MED GÅNGINSATS (Mid-grip)

ISO metrisk gänga.



Dimensions/Dimensioner

The values in this table are applied after 87-12-31
 Värdena i denna tabell gäller efter 87-12-31

d	M8	M10	M12	M16	M20
s max	13	16	18	24	30
s min	12,73	15,73	17,73	23,67	29,16
e min	14,38	17,77	20,03	26,75	32,95
m max	9	11	13	17	21
m min	8,64	10,57	12,57	16,3	19,7

*Material: Stainless Steel
 A2-70
 class: 8*

300 nuts

The values in this table are applied up to 87-12-31
 Värdena i denna tabell gäller t o m 87-12-31

d	M8	M10	M12	M16	M20
s max	13	17	19	24	30
s min	12,73	16,73	18,67	23,67	29,16
e min	14,38	18,91	21,10	26,75	32,95
m max	9	11	13	17	21
m min	8,64	10,57	12,57	16,3	19,7