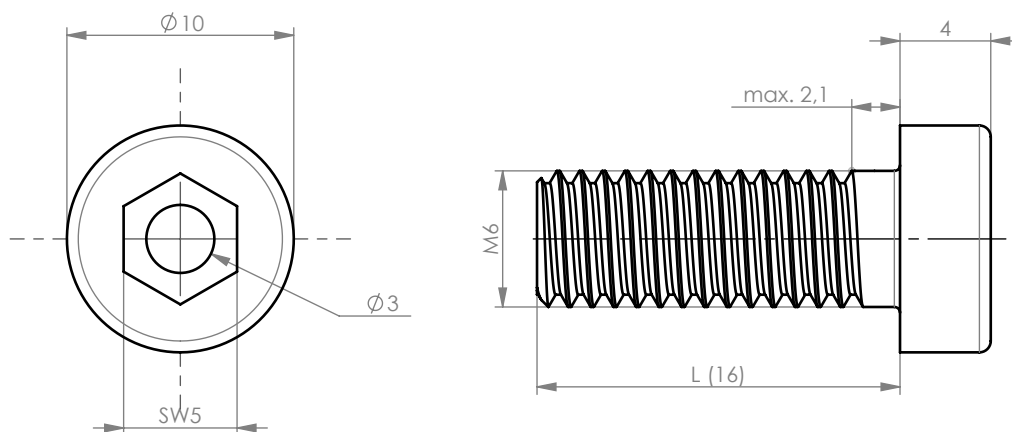


Typ ähnlich DIN ISO 6912	Artikelnummer	Länge "L"
M6 x 12	891124 0121	12
M6 x 14	891124 0141	14
M6 x 16	891124 0161	16
M6 x 18	891124 0181	18
M6 x 20	891124 0201	20



Festigkeitsklasse: 8.8

Schutzvermerk DIN ISO 16016 beachten observe protection note DIN ISO 16016		Toleranz tolerance DIN ISO 2768- mK		Maßstab scale 3:1		Oberfläche surface Werkstoff material St / verzinkt		Gewicht weight Halbzeug raw material	
		Datum date		Name		Benennung/description			
		Bearb. 18.11.21		Hoffmann		Sonderschraube M6 ähnlich DIN ISO 6912			
		Gepr.				Zeichnungsnummer drawing No.		SZ7977	
		Blattgröße sheet size		DIN A4		Blatt 1		von 1	
						Artikelnummer article No.			
						Baugruppe assembly			
						Projektbezeichnung project name		P05xx	
Zust.	Änderung/modifikation	Datum/date	Name						