

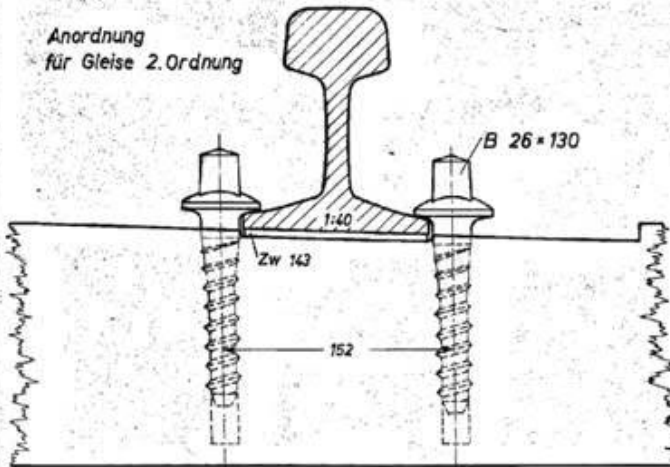
Hübner Dennis

Betreff: Anfrage Schwellenschraube

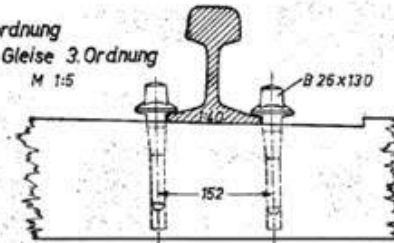
Schwellenschrauben

B26 x 130 DIN 5914 7.800 Stck.

Anordnung für Gleise 2. Ordnung



Anordnung für Gleise 3. Ordnung
M 1:5



Stoßanordnung für Gleise 3. Ordnung
Doppelschwelle ohne Unterlagsplatte und ohne Zwischenlagen

Stoßanordnung für Gleise 2. Ordnung

Doppelschwelle mit Spo 5c (umgearbeitet aus Spo 5a), Neigung 1:40. Befestigung nach Anlage R 9 d.

Bemerkungen:

Die Schwellen sind abwechselnd so zu legen, daß bei der einen Schwelle eine Schraube, bei der nächsten zwei Schrauben außen liegen.

Der Oberbau H auf altbrauchbaren Schwellen kann verlegt werden:

1. in Gleisen 2. Ordnung
 - a) bei durchgehenden Hauptgleisen in der Geraden und in Bogen mit $H \geq 1000m$
 - b) bei sonstigen Gleisen in der Geraden und in Bogen mit $H \geq 500m$
2. in Gleisen 3. Ordnung bei Gleisen in der Geraden und in Bogen mit $H \geq 500m$.

Stoffbedarf für Gleise 2. Ordnung

Nr	Stoffe	Bezeichnung	Stoffnummer	Son. Zeichen	Beschaffung	Gewicht für 1 Stk kg	Für 1 Stk Stk	Schw. Gewicht kg
1	Mittelschwelle	4444	4444		lotsch 252			
2	Schwellenschrauben	B26x130	5206	13	DIN 5914		6	
3	Zwischenlagen	Zw 143	9161	03	Anl R 11a		2	
4	Doppelschwelle	4444	4444		lotsch 250			
5	Flachlaschen	Fl 41/49	5411	41	DIN 5902		4	
6	Laschenschrauben	M24x125	5371	13	" 5903		8	
7	Stoßplatten	Spo 5c	1820	12	lotkp 21a II	20,440	2	
8	Klemmplatten	Kpo 6	5571	06	" 218		8	
9	Hakenschauben	Hs 15-85	5312	16	lotkch 17a		8	
10	Schwellenschrauben	A24x150	5206	15	DIN 5914		16	
11	Kuppelschrauben	M24-580	6310	01	" 5917		2	
12	Unterlagen	27	6363	01	" 5917		4	
13	Dopp.Federringe	Fe 6	5671	06	lotkv 3	0,090	18	1,440
14	Zwischenlagen	Zw 8	9158	05	lotkh 145		4	

Stoffbedarf für Gleise 3. Ordnung

1	Mittelschwelle	4444	4444		lotsch 253			
2	Schwellenschrauben	B26x130	5206	13	DIN 5914		6	
3	Doppelschwelle	4444	4444		lotsch 253			
4	Schwellenschrauben	B26x130	5206	13	DIN 5914		12	
5	Kuppelschrauben	M24-580	6310	01	" 5917		3	
6	Unterlagen	27	6363	01	" 5917		6	
7	Flachlaschen	Fl 41/49	5411	41	DIN 5902		4	
8	Laschenschrauben	M24x125	5371	13	" 5903		8	
9	Dopp.Federringe	Fe 6	5671	06	lotkv 3	0,090	8	0,720

Stoffnummern berichtigt, S. 8, 80
Stoffnummern berichtigt, 10, 01, 80, 10, 80

Tag		Abgabe		DEUTSCHE BUNDESBahn	
Bezeichnung		Menge		BZA MINDEN (WESTF. DEN 3. DEZ. 1953)	
Gerechtfertigt		Unterschrift		Will	
Datum		Stempel			
Preis		Menge		loarg 246	
1:25		1:5		Oberbau H auf altbrauchbaren Schwellen in Gleisen 2.u.3.Ordnung. Schienen mit 125mm Fußbreite, Schwellenschrauben.	
Firma		Name		3 2 Aug	
Menge		Preis		8,00 80 100	