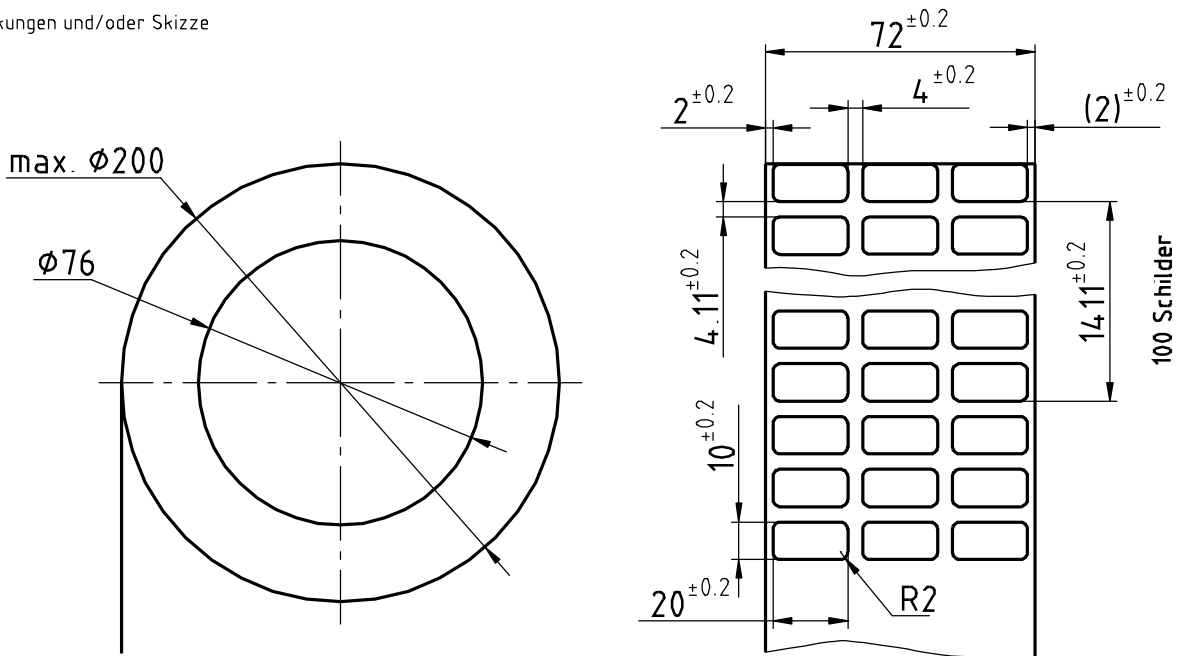


DIN A4

Technical Description Technische Beschreibung	Manufacturer Hersteller (Lieferant)	Spezification Bestellangaben des Herstellers
Schild 20x10 mm  Material : Papier holzfrei 80 g/qm seidenmatt  Farbe : weiss  Kerndurchmesser Rolle : 76 mm (3") max. Außendurchmesser Rolle : 200 mm Anzahl Schilder pro Rolle : 30.000 Stück  Außenwicklung für Zebra-Drucker  Trägermaterial : Liner für automatische Spendung  Drucktechnik : Thermotransferdruck	Bauer, F.E. Druck-Technik Gartenstr. 83 70839 Gerlingen	Artikel-Nr. 101116
		Hersteller/Lieferantenwechsel nur nach vorheriger Freigabe durch Entwicklung/Konstruktion

Schutzvermerk nach DIN 34 beachten  
No unauthorized reproduction Copyright reserved

Bemerkungen und/oder Skizze



Specification of products for Purchasing-Parts  Bestellvorschrift für Einkaufsteile				Projektion/First angle 			Designation/Benennung:  <b>Klebeschild</b>		
				Parts list Stückliste Yes <input type="checkbox"/> No <input checked="" type="checkbox"/> Ja <input type="checkbox"/> Nein <input checked="" type="checkbox"/>					
				Datum Name Page: 1 Seite			Drawing No./Zeichnungs-Nr.:  <b>0675245000000000</b>		
				Drawn Gezeichnet Checked Geprüft Approved Freigabe			von Pages: 1		
				Scale/Maßstab 1:2			Replacement for: Ersatz für: Filename: 0675245.dwg		
Revision Version	ECO-No. And.-Nr.	Date Datum	Name	Approved Freigabe					
B	03990	09.07.2002	Frick	Rauleder					
A	09953	05.10.2001	Kauffmann	Frick					