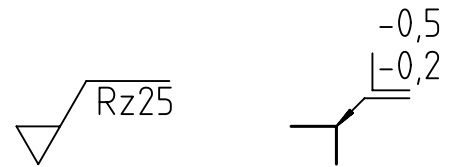
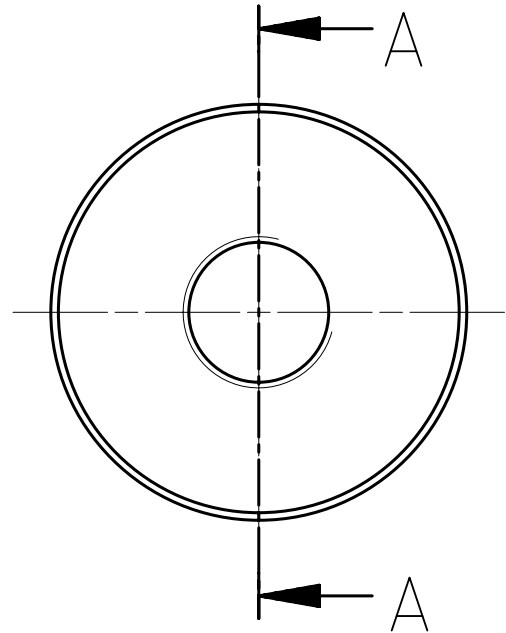
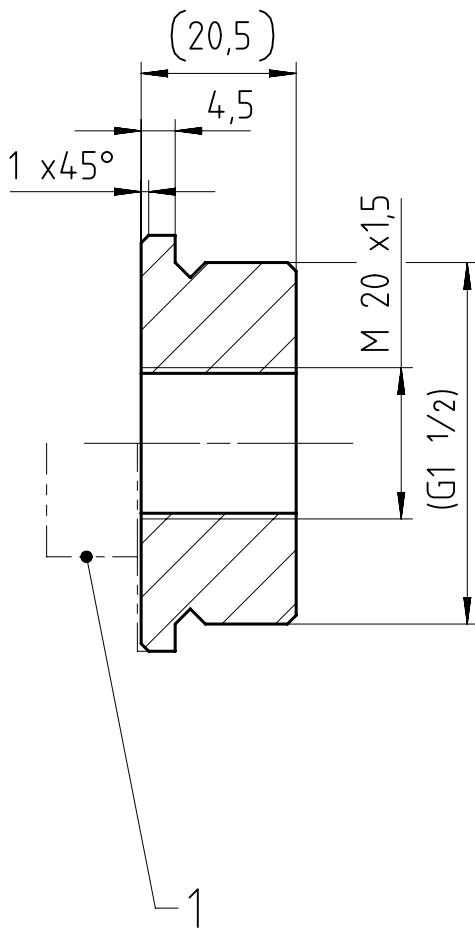


A-A



Transport und Lagerung mit ausreichendem Schutz vor Beschädigung und Korrosion.
Transport and storage with sufficient protection against damage and corrosion.

Notes:				Class: 2LB8112-5CA41	
Next assembly:				First project: Amtrak ACS 64	
Usable for:				Release	
				Date	
				Scale: 1:1	
				kg/Item 0,25	
				Gen. tolerance: ISO 8015 DN 6784 ISO 2768-mK	
				Finish: ISO 1302	
Rev.	Description	Date of creation	Created by	Originator	Staez
AA	79C75520	24.10.2011	st	Technical reference	Staez
				Approved by	s. CADIM
				Date of issue	s. CADIM
				Responsible dept.	I DT LD TD RS 3 1
				Title, Supplementary title OVERFILL PROTECTION ADAPTER UEBERFUELLSCHUTZADAPTER	
				Document type	
				Sheet	
				A5E03751189A	
				TB-Z	
				1/1	
				SIEMENS AG I DT LD	
				Origin	
				Displ. f.	
				Displ. b.	

Confié à titre de secret d'entreprise. Tous droits réservés.
 Confidado como secreto industrial. Nos reservamos todos los derechos.
 Comunicado como segredo empresarial. Reservados todos os direitos.

Weitergabe sowie Vervielfältigung dieser Unterlage, Verwertung und Mitteilung ihres Inhalts nicht gestattet, soweit nicht ausdrücklich zugestanden. Zuwiderhandlungen verpflichten zu Schadenersatz. Alle Rechte vorbehalten, insbesondere für den Fall der Patenterteilung oder DM-Enttragung.

The reproduction or use of this document or its contents is not permitted without express written authority. Offenders will be liable for damages. All rights, including rights created by patent grant or registration of a utility model or design, are reserved.

Copyright (C) Siemens AG 2010
 Cad-drawing: do not make any manual changes