

Non è permesso consegnare a terzi o riprodurre questo documento, né utilizzare il contenuto o renderlo comunque noto a terzi senza autorizzazione esplicita. Ogni infrazione costituirà un evidente abuso e comporterà il risarcimento dei danni subiti. E' fatta riserva di tutti i diritti derivanti da brevetti o modelli.

Copying of this document and giving it to others and the use or communication of the contents thereof, are forbidden without authority. Contravention of this restriction will constitute an evident abuse and result in a liability to the payment of damages. A copy of this document and its contents are reserved in the event of the grant of patent or registration of a utility model or design. This document is the subject of copyright.

Tous droits de propriété industrielle réservés, notamment en matière de brevets et de modèles.

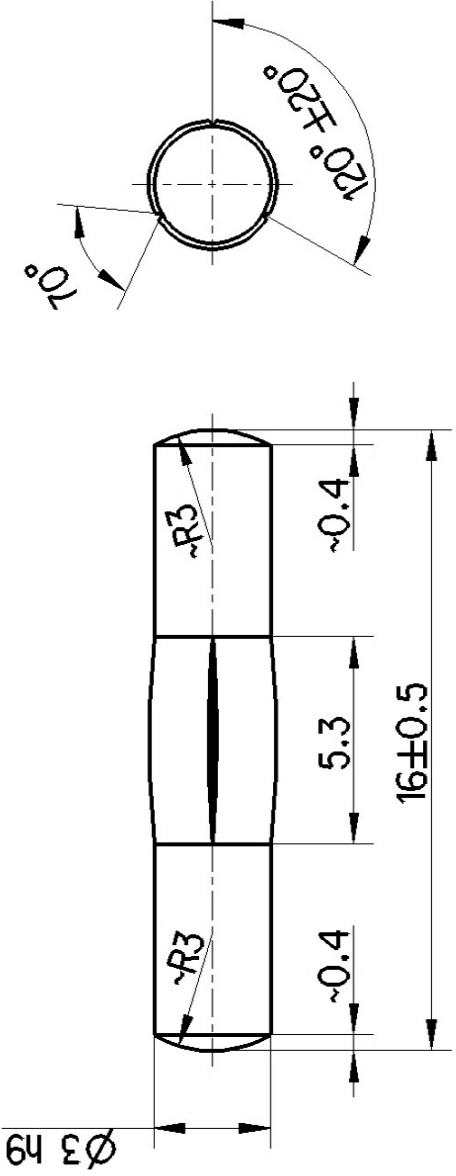
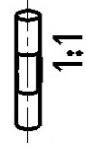
Il est formellement interdit de divulguer ou de communiquer à des tiers le contenu de ce document, ou de le reproduire sans autorisation écrite. Toute violation sera considérée comme un abus évident et entraînera le paiement de dommages et intérêts.

Alle Rechte vorbehalten. Nachdruck, Vervielfältigung und Verbreitung, auch auszugsweise, ist ohne schriftliche Genehmigung dieses Herstellers. Nachdruck und Vervielfältigung ist strafbar, soweit gesetzlich zugestanden. Zuwiderhandlungen stellen einen offensichtlichen Missbrauch dar und verpflichten zu Schadensersatz.

All rights reserved, in particular in the field of patents and designs. Any disclosure or communication of the contents of this document to third parties without the express consent of the manufacturer is prohibited. Any infringement will constitute an obvious abuse and result in the payment of damages and interest.

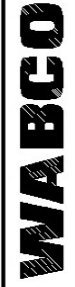
Alle Rechte vorbehalten. Nachdruck, Vervielfältigung und Verbreitung, auch auszugsweise, ist ohne schriftliche Genehmigung dieses Herstellers. Nachdruck und Vervielfältigung ist strafbar, soweit gesetzlich zugestanden. Zuwiderhandlungen stellen einen offensichtlichen Missbrauch dar und verpflichten zu Schadensersatz.

All rights reserved, in particular in the field of patents and designs. Any disclosure or communication of the contents of this document to third parties without the express consent of the manufacturer is prohibited. Any infringement will constitute an obvious abuse and result in the payment of damages and interest.



<1> SAFETY CHARACTERISTICS	0
<2> SIGNIFICANT CHARACTERISTICS	0
<CI> CUSTOMER INTERFACE	0

General Specification ISO 8015, JED-334-0, Size ISO 14405 LP, JED-762		Rough Part No.	
ISO8742;JED-622		-	
Treatment	Surface Protection	Material	Steel
-	JED-371-0	Material	Steel
Copyright WABCO®			
Date	Signature		
2021-12-10	Wolny		
Checked			
2021-12-10	Hillo		
Dimensions in mm			
Mass	Scale	Material No.	Date of first issue: 2021-06-09
0.001 kg	5:1 (1:1)	810 507 007 4	Doc.Code 007 Language EN Sheet 1/1
Size	CAD System	Development for	



GROOVED PIN ISO 8742-3x16