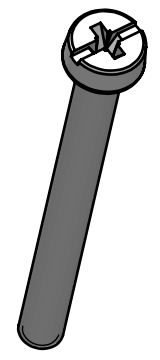
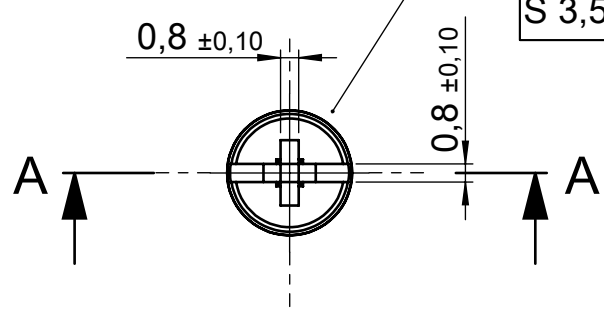


Gewindebeginn direkt unter Kopf, voll geformtes Gewinde max. 0,8mm unter Kopf  
 Thread start directly below head, fully formed thread max. 0,8mm below head



Warenannahme nur wenn Schraubenkopf mit Kombinationsantrieb passend ist für /  
 Incoming goods approval only if screw head with multi-purpose drive fits for

M3x2,0 P0,5  $\phi$   
 (4 gängig)

PZ/S1	Plus-Minus-Antrieb
PZ1	Kreuzschlitz Pozidriv
S 3,5x0,6	Schlitz (klein)



Gewindelänge L	Material Nr.	Gewicht
32,5mm	35010580	2,15g
40,5mm	35010583	2,59g
45,0mm	35010586	2,84g

Oberfläche: ISO 4042 / Zn5/An/T2		Farbe: --	zulaessige Abweichung: ISO 4759-1 Klasse A		Gewicht:			
Werkstoff: EN 10263 C7D (SAE 1006C) 1.0313		 OBO Bettermann Group		Einzelteilzeichnung ZYL.SCHRB.M 3x32,5 galv.verz. -- ZYL.SCHRB.M 3X32, M3xL zu:				
<b>Freigegeben</b>				DE	Datum	Name		
Ind.	Aenderung Artikel	Datum	Name	Ind.	Aenderung Zeichnung	Datum	Name	
6	Datenabgleich aus BaaN	22.02.2021	hah	Ersteller	30.08.2018	H. Harms		
Dok.				Bearb.	16.07.2020	H. Harms		
5	Werkstoff editiert	20.11.2020	hah	Geprueft	22.02.2021	H. Harms		
Dok.				Maßstab	3:1			
PE	PF	Artikel-Nummer	Ersatz fuer	Zeichnungs-Nr.		Zg-Vers.	Blatt	Format
01	110	35010580		129371		0/6	1/1	A4

Weitergabe und Vervielfaeligung dieser Unterlage, Verwertung und Mitteilung ihres Inhalts nicht gestattet, soweit nicht ausdruecklich zugestanden. Zuwiderhandlungen verpflichten zu Schadenersatz. Alle Rechte fuer den Fall, Patenterteilung oder Gebrauchsmuster - Eintragung vorbehalten.