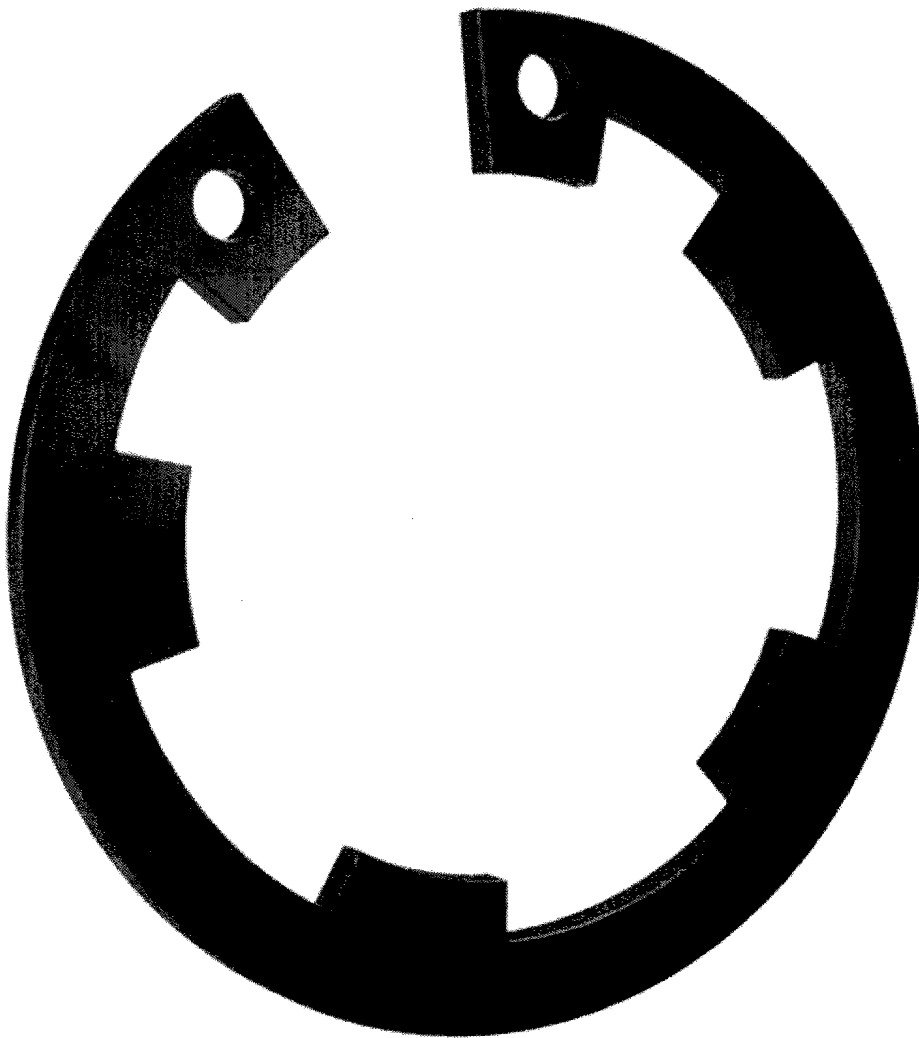
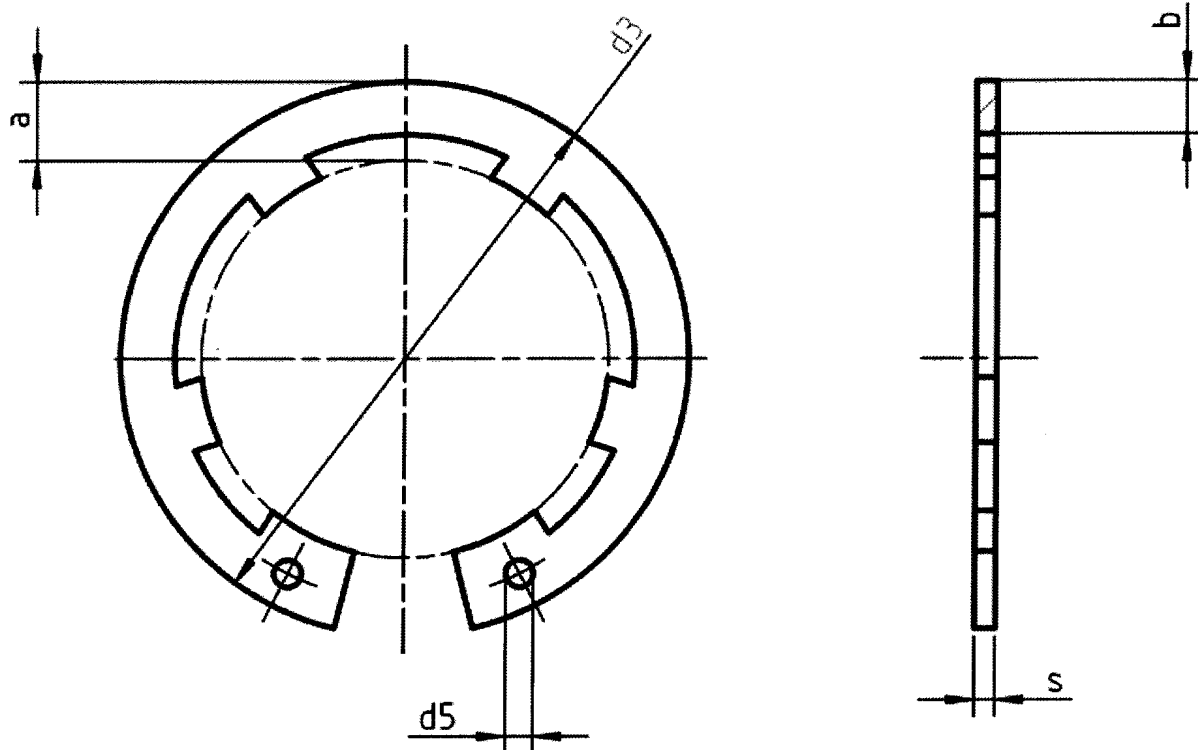


DIN 984 - Vnitřní pojistné kroužky s oky

Současná norma: DIN 984



- Koupit DIN 984
- Technické informace
- 3D model
- Poptávky
- Skladové zásoby



Legenda:

- b** - výška tělesa
- a** - výška patky kroužku
- d5** - průměr díry pro rozevření kroužku
- s** - tloušťka kroužku
- d3** - Vnější průměr

Vlastnosti:

Ocel: steel

Nerez: -

Plasty: -

Neželezné kovy: -

Závít: -

Poznámky:

Tabulka dle DIN 984:

rozměry v mm

Dimensions of internal snap rings for holes DIN 984

d_3	a max.	b	d_5 min.	s
18,3	3,7	2,2	1,7	1,0
19,5	3,8	2,3	2,0	1,0
20,5	3,8	2,3	2,0	1,0
21,5	3,9	2,4	2,0	1,0
23,5	4,0	2,6	2,0	1,0
25,9	4,2	2,6	2,0	1,2
28,5	4,4	2,8	2,0	1,2
29,1	4,5	2,9	2,0	1,2
32,1	4,9	3,2	2,0	1,2
34,4	5,1	3,3	2,5	1,2
36,5	5,3	3,4	2,5	1,5
37,8	5,5	3,6	2,5	1,5
38,8	5,6	3,6	2,5	1,5
40,5	6,1	3,8	2,5	1,5
43,5	7,2	4,0	2,5	1,75
45,5	7,2	4,1	2,5	1,75
48,5	7,2	4,3	2,5	1,75
50,5	7,2	4,5	2,5	1,75
54,2	8,2	4,7	2,5	2,0
56,2	8,2	4,7	2,5	2,0
61,2	8,2	5,2	2,5	2,0

79,5

10,2

6,6

3,0

2,5

Poznámka: Veškeré informace uvedené na této webové stránce jsou poskytovány na základě „tak jak jsou“ a „tak, jak jsou běžně používány ve výrobě“ a souhlasíte s tím, že tyto informace používáte výhradně na vlastní riziko. Tato webová stránka neposkytuje žádnou záruku a nepřebírá žádnou odpovědnost za přesnost nebo úplnost informací a materiálů obsažených na této webové stránce. Provozovatel této webové stránky v žádném případě nenesou žádnou odpovědnost za jakékoli nároky, škody, ztráty, náklady, náklady nebo závazky (včetně, bez omezení, jakýchkoli přímých nebo nepřímých škod za ztráty na zisku, přerušení podnikání nebo ztráty informací) vyplývající nebo vzniklé přímo nebo nepřímo z vašeho použití nebo neschopnosti používat tyto webové stránky.

EU Fasteners Portal, s.r.o.

Novobranská 20
602 00 Brno
Czech republic
(+420) 608 889 223
IČ: 04264100

© 2014 Fasteners.eu, Všechna práva vyhrazena

(<https://navrcholu.cz/Statistika/-1/>) (<https://www.toplist.cz>)

Tento web používá k poskytování služeb, personalizaci reklam a analýze návštěvnosti soubory cookie. Používáním tohoto webu s tím souhlasíte. [Více informací \(https://www.google.com/intl/cs/policies/technologies/cookies/\)](https://www.google.com/intl/cs/policies/technologies/cookies/)

Souhlasím