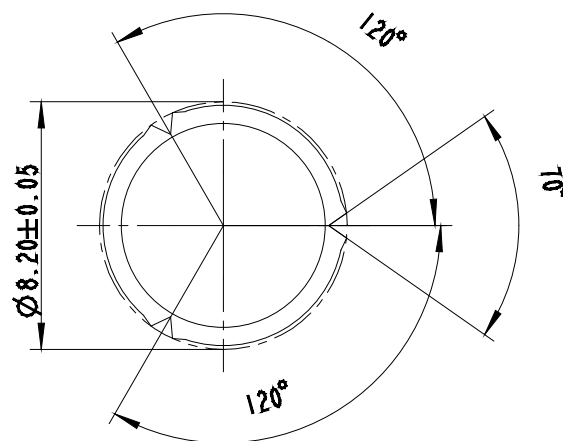
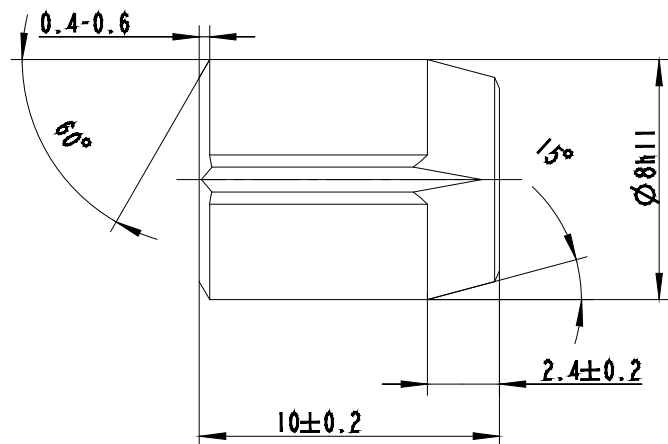
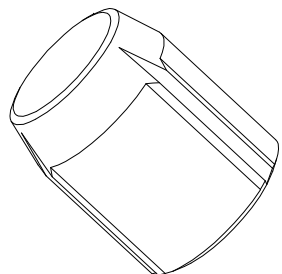


DIE HIERIN ENTHALTENEN INFORMATIONEN SCHRIFTLICHER, TECHNISCHER UND ZEICHNERISCHER ART SIND DAS AUSSCHLIESSLICHE, GEISTIGE EIGENTUM DER FRANKLIN ELECTRIC UND DÜRFEN OHNE VORHERIGE SCHRIFTLICHE ZUSTIMMUNG VON FRANKLIN ELECTRIC WEDER VERVIELFÄLTIGT NOCH AUF ANDERE URKUNDEN ÜBERTRAGEN, NOCH DRITTEN PERSONEN ZUGÄNGLICH GEMACHT, ODER VON DIESEN BENUTZT WERDEN.



Dateiname der Zeichnung:  
308169210m\_001\_01

Dateiname des Zeichnungsobjektes:  
308169210

ECN	Nr	Aenderung	Nam
	A	ADD DIN CONTUR	M.ENDRES 06-17-04
	B	ADD Ø 8h11, ADD NOTE 10± 0.1 WAS 10 ±0.25 Ø 8.25 WAS Ø 8.25±0.05 1.4305 WAS St DELETE 0.825	M.ENDRES 06-17-04
	C	DELETE 0.6MAX AND R( ) ADD 0.6x45° MAX 10± 0.15 WAS 10 ± 0.1 2.4± 0.2 WAS 2.6 ± 0.1	M.ENDRES 06-17-04
	D	DELETE DIN 1473	M.ENDRES 06-17-04
	E	R0.2x45° was R0.6x45°	M.ENDRES 06-17-04
	F	ADD TABLE AND GR 218	H.Zimmer 09-07-04
209823	00	Change diameter 8.20 was 8.25 Change chamfer 0.6x60° was 0.2x45°	P.Konecny 23.3.2010
210101	01	Change tolerance of length 10±0.20 was 10±0.15 grinding of raw material was removed	P.Konecny 14.6.2010

218	12
210	10
GR	L

Kerbung tiefe 0.6mm  
Kerbstift ist angelehnt an DIN EN ISO 8740

					Datum	Name	Benennung:  KERBSTIFT $\varnothing$ 8.0
					Bear. 04-26-04	M.Endres	
					Gepr.		
					Ersetzt Durch No.	.	
Passmass	Abmass				Ersetz Fur No.	.	
		Oberflaechen- beschaffenheit n. DIN ISO 1302		<b>Franklin Electric</b> Europa GmbH D-54516 Wittlich			Zeichnungsnummer: 308169
Allgemeintol. ISO 2768-mk	Werkstoff- kanten ISO 13715	Maßstab:	3:1	Gew.:	.		
		Werkstoff:	1.4305	Prod.:	4" Oil		
		Halbzeug:	.				Blatt 1 1 Bl.

