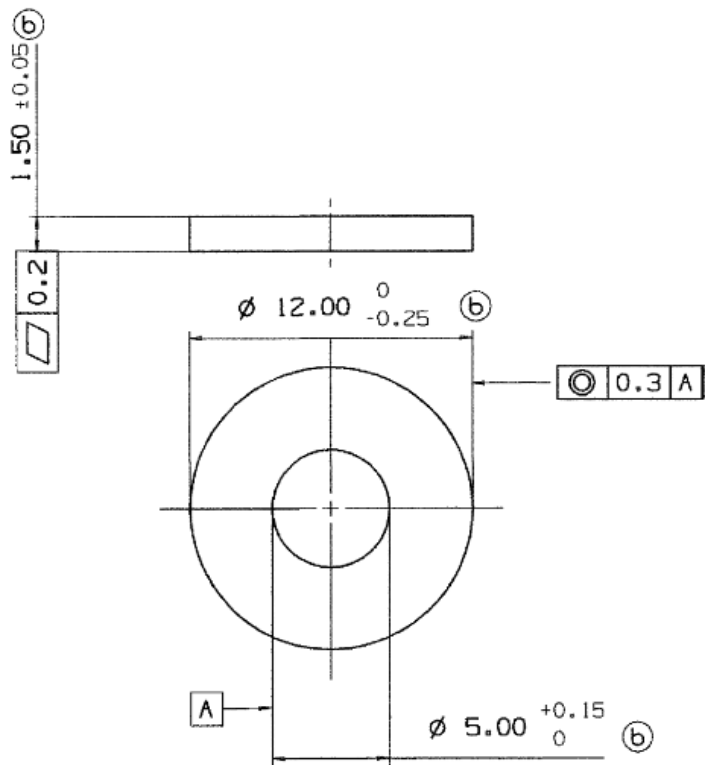


Verteil.	St.
OK	X
OG	3X
OSW	
OW	
EK	2X
EAR	X



user1/ts2/vw/pq35/lds/low/mera

TOLERIERUNG ISO 8015
TOLERANCING ISO 8015

Tier1 for this project is BCS Our volume :

2021	2022	2023	2024	2025
1.000.000	2.498.000	2.229.000	2.074.000	1.681.000