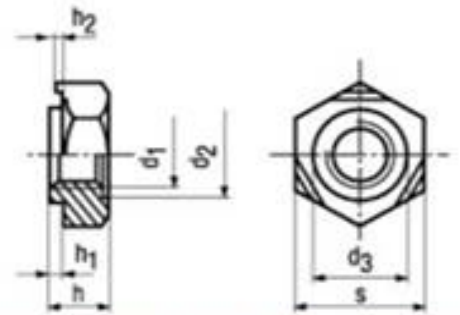




DIN 929



$d_1$	$d_2$ H13	$d_3$ d11	$h_1$	$h_2$	$h$	$s$	Bore $\varnothing$ H11
M3	4,5	4,5	0,55	0,25	3	7,5	4,5
M4	6	6	0,65	0,35	3,5	9	6
M5	7	7	0,7	0,4	4	10	7
M6	8	8	0,75	0,4	5	11	8
M8	10,5	10,5	0,9	0,5	6,5	14	10,5
M10	12,5	12,5	1,15	0,65	8	17	12,5
M12	14,8	14,8	1,4	0,8	10	19	14,8