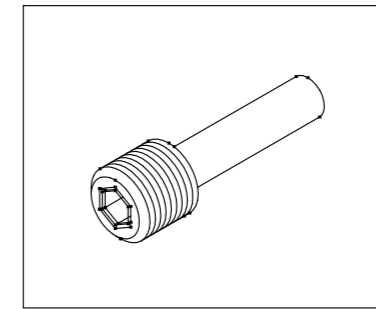
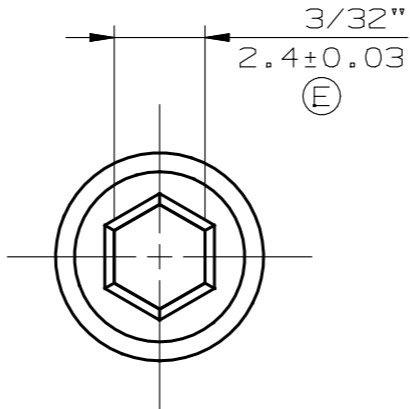
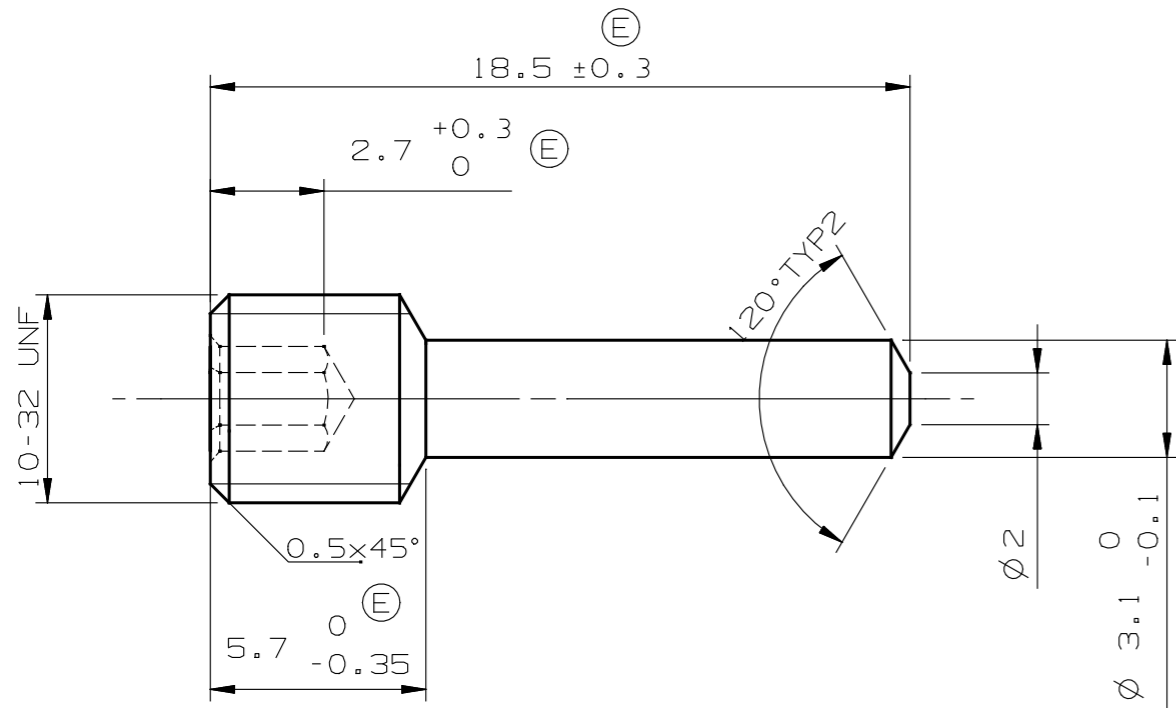


| תאריך | אישר | חתימה | מהות השינוי | סיבת השינוי | הוצאה |
|----------|--------|-------|---|-------------|-------|
| 22.2.98 | | | שרטוט חדש | | A |
| 22.2.98 | דני מ. | ולדי | הוחלף חריץ למשושה למפתח אלן | | B |
| 01.06.98 | דני מ. | ראובן | עודכנה הערה 4 | | C |
| 06.01.04 | בלו מ. | מרינה | OPTION FOR STAINLESS STEEL SUS410 WAS ADDED | | D |
| 14.01.04 | בלו מ. | מרינה | DIMENSIONS HAS BEEN UPDATED AS PER MANUFACTURER REQUEST | | E |




הערות:

1. חומר: פלב"מ PH 17.4 .
אופציה: פלב"מ SUS410.
2. טיפול טרמי: חיסום לקושי HRC 38-42.
3. גימור: פסיבציה.
4. נקודת נייילון לאחזקה עצמית.

NOTES:

1. MATERIAL: CRESS 17.4 PH.
OPTION: STAINLESS STEEL SUS410.
2. HEAT TREATMENT: HARDENING TO 38-42 HRC.
3. FINISH: PASSIVATION .
4. SELF TIGHTNING (NYLON PATCH) COATING ON THE SCREW.

| Item פריט | Drawing No. שרטוט מס. | Name שם | Date תאריך | Title תאור | | Material חומר | Dimensions מידות | Qty כמות | Remarks הערות |
|--------------|--------------------------|----------------|---------------|------------------|--------------------------------|---|---------------------|-------------|---|
| | | | | Scale קנה מדה | Gen. Tolerances טובנת כללית | | | | |
| | | ראובן | 28.1.97 | שרטט | Drawn | ± 0.2 ± 2° | 5:1 | | Project פרויקט מנעול תלי 13 קופץ |
| | | ראובן | 28.1.97 | תכנון | Design | | | | |
| | | דני מ. | 28.1.97 | ביקר | Checked | | | | |
| | | דני מ. | 28.1.97 | אישר | Appr. | | | | |
| | | שרטוט מס. תאור | | Drawing No. | | Title | | | |
| | | 29300021 | | 29300021 | |  בורג מיוחד SPECIAL SCREW MUL-T-LOCK® | | | |
| | | 1 | 1 | 1 | 1 | Sheet דף | | | |
| | | A3 | | | | | | | |

ALL copyright and other intellectual property rights pertaining to this document and/or the information it contains are the exclusive property of MUL-T-LOCK Ltd. and/or certain subsidiary(ies) thereof. This document and all the information it contains are strictly confidential and may not, in part or in whole, be transferred, copied, revealed or utilized in any way whatsoever without prior written approval of MUL-T-LOCK Ltd. or its appropriate subsidiary, according to the circumstances.

כך זכויות היוצרים וזכויות קניין רוחני אחרות במסמך זה ו/או במידע הנכלול בו הינם רכושם הבלעדי של מולטי לוק בע"מ ו/או חברות בת שלה. מסמך זה וכל המידע הנכלול בו הינם חסויים ואין להעבירם, להעתיקם, לגלותם ו/או לעשות בהם כל שימוש, במלואם או בחלקם, ללא אישורה בכתב ומראש של מולטי לוק בע"מ ו/או חברת בת שלה. כלפי העניין של מולטי לוק בע"מ ו/או חברת בת שלה.