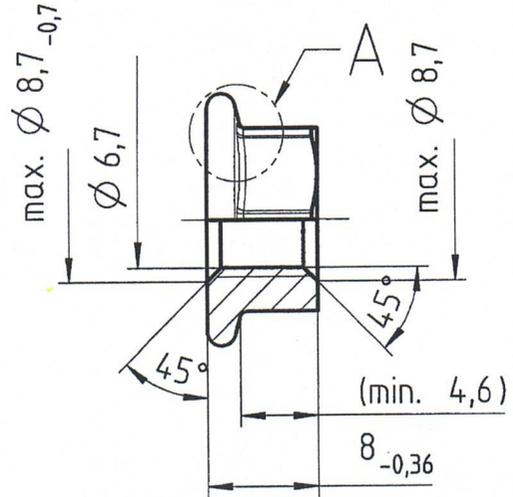
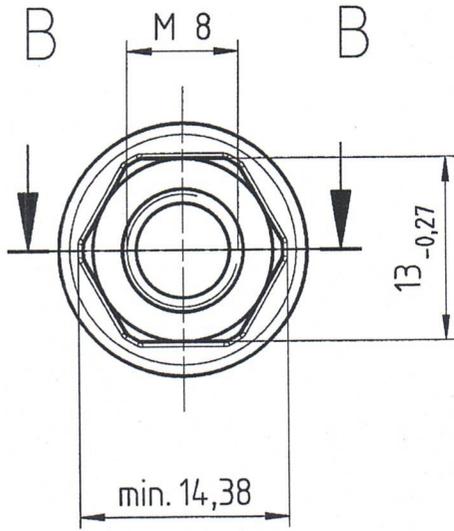


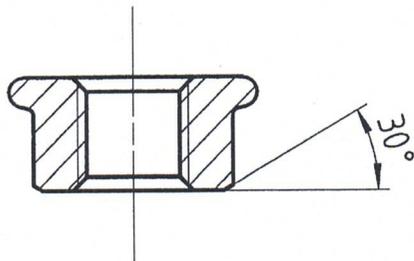
Anfrage - unsere HSS241000015

Menge: 50.000 Stück

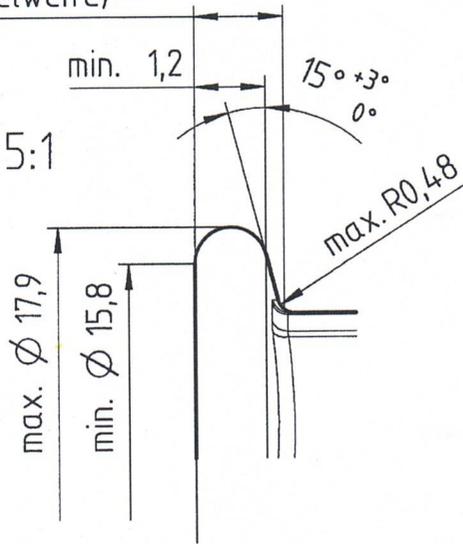


max. 2,6 gemessen bei
s (=Schlüsselweite)

B-B



A 5:1



~~Kosten 3.1 Zeugnis~~

| | | | | | |
|------|---|-------------------------|----------------------------------|---------------------------------|------------------------------------|
| E | Tolerance ISO 2768 - mH - E | Surface A2B ISO 4042 | Material Stahl, Güte 8 | Weight 0.009 kg | Scale 2:1 |
| | Author Wehner | | Flanschmutter | | |
| F | Creator 2017-06-22 Wehner | | M8 acc EN 1661 | | |
| | Approval | | Flanschmutter | | |
| | Department PD LD P MF-EWN SCM PROD TED | | M8 nach EN 1661 | | |
| | Change Order | | Product MLFB/Product-ID | Doc Type TB / Z | |
| | Doc State | | Item No | Paper Size A4 | |
| | Revision (Counter) 001 | | Revision State AA | Doc No 50000213100000 | 1st Language en 2nd Language de |
| 2012 | | Project No | Ref No | Sheet 1 of 1 | |

Transmittal, reproduction, dissemination and/or editing of this document as well as utilization of its contents and communication thereof to others without express authorization are prohibited. Offenders will be held liable for payment of damages. All rights created by patent grant or registration of a utility model or design patent are reserved.

Weitergabe sowie Vervielfältigung, Verbreitung und/oder Bearbeitung dieses Dokuments, sowie die Nutzung der Inhalte, die Kommunikation desselben, soweit ohne ausdrückliche Genehmigung, ist untersagt. Zuwiderhandlungen verpflichten zu Schadenersatz. Alle Rechte für den Fall der Patenterteilung, Gebrauchsmuster- oder Geschmacksmustereintragung vorbehalten.

Confié à titre de secret d'entreprise. Tous droits réservés. Comunicado como secreto empresarial. Reservados todos os direitos. Hópepberri a revocera iporaberruenero ceppera. Bce npaea coppamepca se nonek. Nos reseramos todos los derechos.