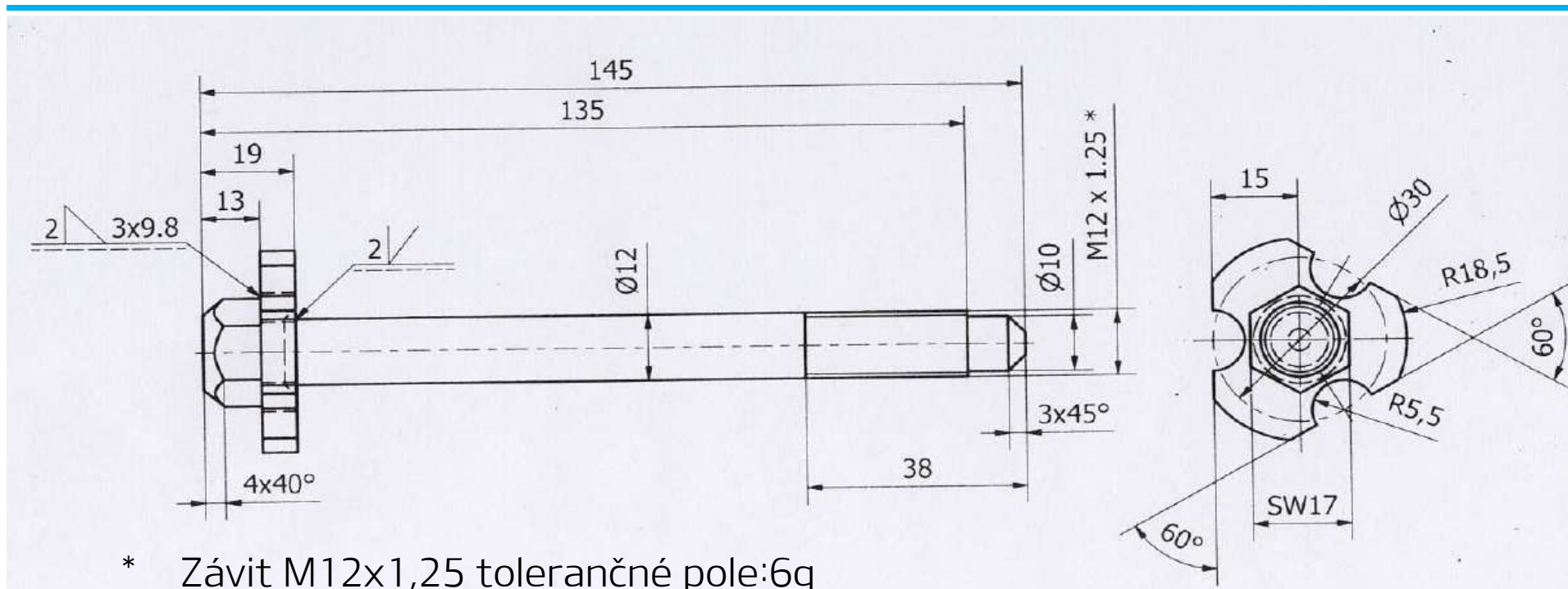


■ Crossbar bolt (M12x1,25)



* Závít M12x1,25 tolerančné pole:6g
Závít stiahnuť na max. 11,7mm.

Materiál: 42CrMo4 / 15142

Thread M12x1.25 tolerance field: 6g

Thread down to max. 11.7 mm

Material: 15.142.7 / 42CrMo4 + QT - tempered to medium strength