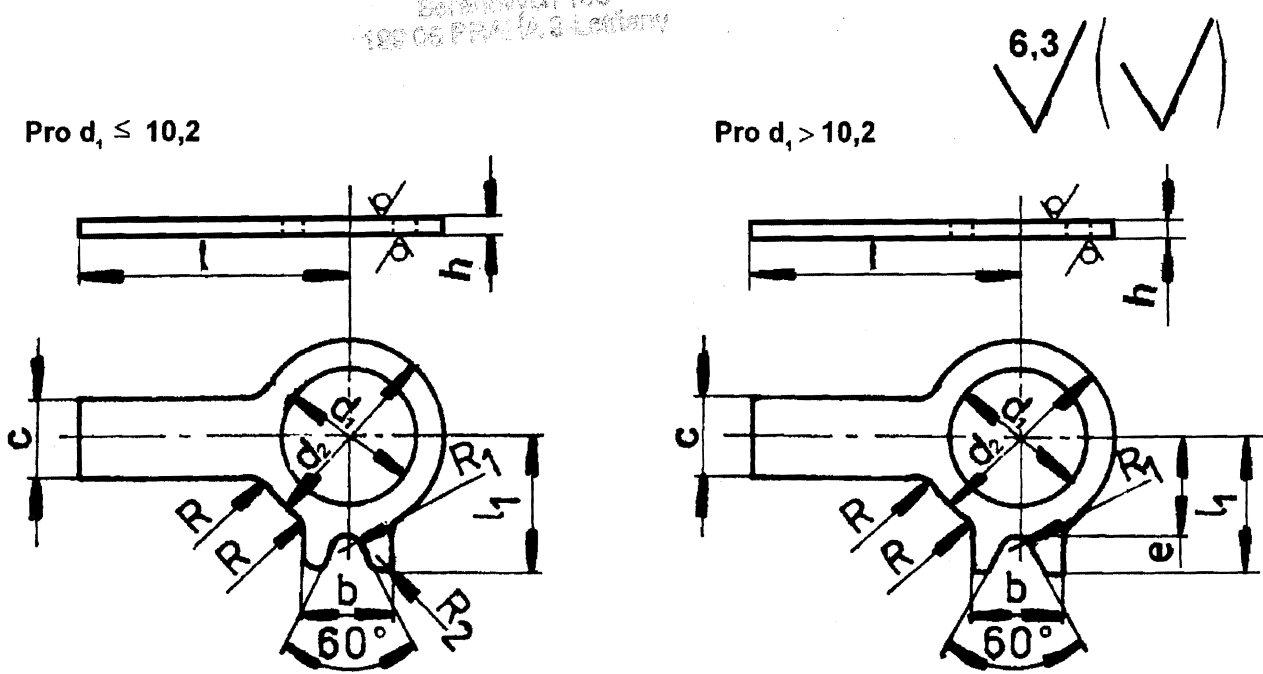
	<p><b>PODLOŽKY POJISTNÉ S JAZYKY</b> LOCK WASHERS WITH TABS</p>	<p><b>ONL 3288</b></p>

VYŠKOPKOVÁ A TOČENÍ, PRAHA, s.r.o.  
dřevěná horní uliční ulice číslo  
Březňových 130  
125 06 PRAHA 3 - Letňany

Rozměry v mm



Obrázek1

1 Označení pojistné podložky plechové s jazyky podle následujícího příkladu pro pojistnou podložku plechovou s jazyky o průměru  $d = 12,3$  mm z korozivzdorné oceli.

Podložka 12,3 ONL 3288.2

Index	Změna	Datum	Provedl	Nahrazuje normu ONL 3288 z 2. 1969			
„a“							
„b“				„d“			
„c“				„e“			

Tabulka 1

$d_1$ H13	$a$	$d_2$	$b$	$c$	$e$	$l$	$l_1$	$R$	$R_1$	$R_2$	Pro šroub	Hmotnost 1000 ks $\approx$ kg				
3,2	0,36	7	4	4		8	5,5	1,0			M3	0,16				
4,2		8				9	6,5					0,3	M4	0,19		
5,2	0,6	9	5	5		10	7,5	1,6		0,6	M5			0,31		
6,2		10				12	8,0					2,5	0,4	M6	0,36	
7,2	11	14	9,0	0,5	M7	0,47										
8,2	0,8	12	6			6		16	10,0	4,0	1,0	-	M8	0,79		
10,2		16	8	8	18	13,0		M10	1,32							
12,3	0,8	18	10	10	9,0	22	13,0		6,0	1,6		M12	1,73			
14,3		20			10,0	25	14,0	4,0					1,0	-	M14	1,98
16,3		22			11,0	28	16,0									6,0
18,3	1,0	25	12	12	12,5	32	18,0	6,0	1,6	-	M18	2,65				
20,3		28	14	14	14,0	36	20,0					6,0	1,6	-	M20	4,25
22,3	32	14	14	16,0	40	22,0	6,0	1,6	-	M22	6,35					
24,3	34			17,0		24,0					6,0	1,6	-	M24	6,95	
27,3	1,0	38	16	16	19,0	45	28,0	6,0	1,6	-					M27	9,40
30,3		45		22,5	50	31,0	6,0				1,6	-	M30	11,20		

2 Materiál: se předepisuje doplňkovou číslicí za číslem normy:

Ocel 11 320.31 nebo 11 321.21..... .1

Ocel korozivzdorná. X6CrNiTi18-10 .... .2

3 Polotovár: pro ocel 11 321.21 – plech ČSN 42 6312.31, technické dodací předpisy  
ČSN 42 0127.61, nebo

ocel 11 320.31 – pás ČSN 42 5350.21, technické dodací předpisy  
ČSN 42 0107.22

pro korozivzdornou ocel X6CrNiTi18-10 — plech od tloušťky  $a = 0,6$  mm (podle  
EN 10051)

4 Úprava povrchu pro ocel 11 320 a 11 321: B2C podle ČSN EN ISO 4042

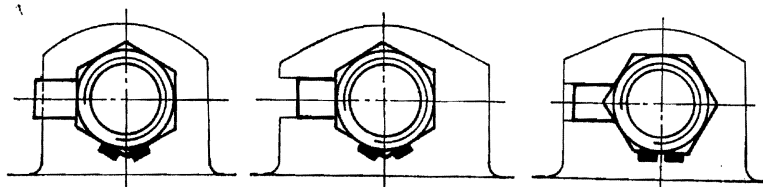
5 Provedení, tolerance a úchytky tvaru a polohy podle ČSN ISO 4759-3, třída A.

6 Mezní úchytky netolerovaných rozměrů, které nejsou obsaženy v ČSN ISO 4759-3, podle  
ČSN ISO 2768-m.

7 Technické dodací předpisy – viz ČSN 02 1070.

8 Hmotnost je vypočtena z měrné hmotnosti oceli  $7,85 \text{ kg/dm}^3$

9 Příklady použití:



Obrázek 2

## DODATEK

## Souvisící normy

Následující normy nebo jejich části, na které jsou odkazy v textu této normy, jsou zároveň ustanoveními této normy. Tyto normy jsou normami datovanými. Použití jiných vydání norem nebo jiných norem musí být zváženo a schváleno pracovníkem odpovědným za konstrukční návrh.

ČSN EN ISO 4042: 2000 - Spojovací součásti. Elektrolyticky vyloučené povlaky (02 1008)

ČSN ISO 2768-1:1992 - Všeobecné tolerance. Nepředepsané mezní úchytky délkových a úhlových rozměrů (01 4240)

ČSN ISO 4759-3: 1995 - Spojovací součásti. Tolerance spojovacích součástí. Část 3: Podložky pro šrouby a matice s průměry závitu od 1 mm do 150 mm. Výrobní třída A a C (02 1005)

ČSN EN 10051: 1996 - Plechy a pásy spojitě válcované za tepla bez povlaku z nelegovaných a legovaných ocelí. Mezní úchytky rozměrů a tolerance tvaru (420034)

ČSN EN 10088-1: 1997 - Korozivzdorné oceli. Část1: Přehled korozivzdorných ocelí (42 0927)

ČSN 02 1070: 1988 - Podložky. Technické dodací předpisy

ČSN 41 1320: 1986 - Ocel 11 320

ČSN 41 1321: 1987 – Ocel 11 321

ČSN 42 0107: 1992 - Pásy a pruhy válcované za studena z ocelí tříd 10 až 15 a 19. Technické dodací předpisy

ČSN 42 0127: 1987 – Plechy ocelové tenké těžných akostí válcované za studena. Technické dodávací předpisy

ČSN 42 5350: 1982 - Pásy a pruhy válcované za studena z ocelí tříd 10 až 16 a 19. Rozměry

ČSN 42 6312: 1983 - Tenké plechy z nelegovaných ocelí zvýšené akosti válcované za studena na

Tyto normy a seznamy platných norem jsou k dispozici ve VZLÚ - OS LPN,  
Beranových 130,  
199 05 Praha - Letňany.

Vypracování normy:

Zpracovatel: Výzkumný a zkušební letecký ústav, a. s.  
 Josef Tahavský

Vydavatel: Výzkumný a zkušební letecký ústav, a. s.  
 Oborové středisko pro letecké předpisy a normalizaci  
 199 05 Praha Letňany IČO 010 669 DIČ 009-000 10669

© VZLÚ - Oborové středisko pro letecké předpisy a normalizaci - 2001