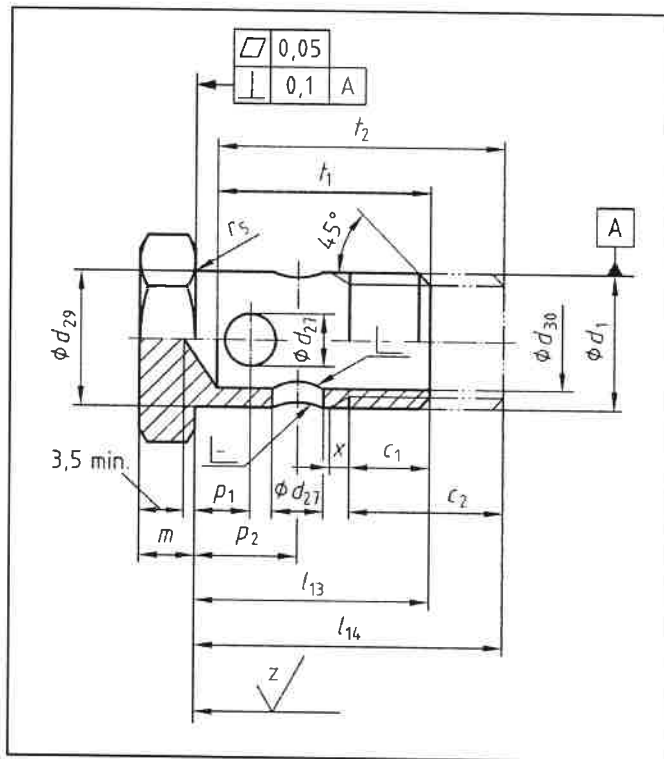


Buchst. Rev./Tr.	Kommt vor Frequency	Änderung/Revision	Auftrags-Nr. Rev. Not. No.	Datum Date	Name	Gepr. Check
---	-----	Erstfreigabe	138708	16-05-02	Iben	---
a		Oberfläche wahlweise phosphatiert	139837	16-06-09	Iben	

## Hohlschraube DIN7643 - 8 Oberfläche: blank oder phosphatiert



Bezugsquelle z.B. Fa. Dressler, Friedrichshafen

Tolerierung / Tolerancing ISO 8015		Masse / Size ISO 14405		Allgemeintoleranzen / General Tolerances ISO 2768-mK	
Oberflächenangaben nach MTN5033 Surface Specification per MTN5033		Allgemeine Fertigungsvorschriften nach MMN332 Production Specification per MMN 332			
Verwendbar für Typ Applicable to Model 12 V 1600		WORD	Datum Date	Name	<b>HOHLSCHRAUBE</b>  <b>BANJO SCREW</b>  <b>DIN7643</b>  <b>8 - M12X24</b>
Projekt-/Auftrags-Nr. Project/Order No.		Bearb. Drawn	16-05-02	Iben	
Ref.-Nr./ Ref. No.	Emission_ID	Gepr. Checked	16-05-02	Niederer	
Bei Fremdteil/Kaufteil dürfen alle techn. Änderungen am Lieferumfang nur nach unserer vorherigen Genehmigung vor- genommen werden. Techn. modifications to third party or purchase parts require our prior permission.		Norm Stndr.	16-05-02	Niederer	
		Abt. Dept.	TKKK1	Schmitz	
				Zeichnungs-Nr./Drawing No.	
				<b>X57599101727</b>	
				Blatt/Sheet <b>1</b> von/of <b>1</b>	
Für diese technische Unterlage behalten wir uns alle Rechte vor. Sie darf ohne unsere Zustimmung weder vervielfältigt, noch Dritten zugänglich gemacht, noch in anderer Weise missbräuchlich verwendet werden. All rights reserved. This document may not be reproduced or disclosed to a third party or used for any other purpose without our express consent.					