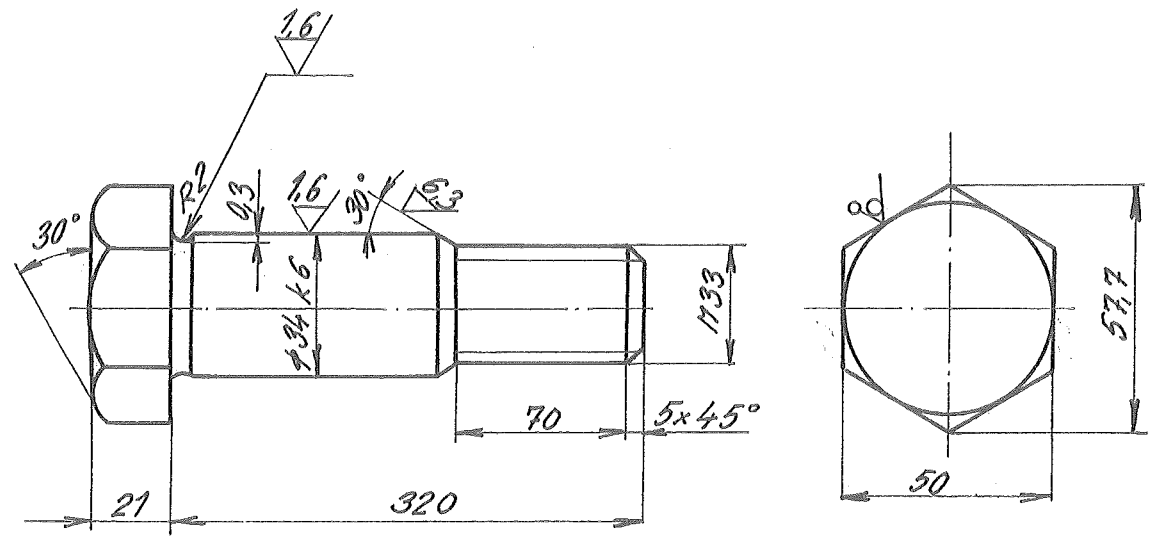


PODPIS *Kopřiv*
 DATUM 18.12.71

125/1.6/0.3/1
 125/1.6/0.3/1

AKTUALIZACE: Horkel
 DATUM: 1/89



12-641 006
 12 061 471

T-25042.02

		□ 50-341		ČSN 426530		11500.0		001,2,9	
Poř. čís.	Číslo výkresu	Kusů	Název	Rozměry materiálu, čís. rozměrové normy	Materiál	Trída odpadu	Čistá váha 1 ks v kg	Poznámka	
Poř.č.	Čís. výkr. sest.	Poř.č.	Čís. výkr. sest.	Poř.č.	Čís. výkr. sest.	Poř.č.	Čís. výkr. sest.	Celk. čistá váha v kg	
6	1-Vp-1300-22	6	1-Vp-1300-146						
Měřtko	Kreslil <i>BOTUROVA</i>	Kopíroval							
NEJÍ	Přezkoušel/ing. <i>SALAMONOVIC</i>	Výr. referent							
	Schválil	Datum <i>ÚNOR 1971</i>							
NOVÁ HUŤ		Typ <i>12</i>							
Klementa Gottwala národní podnik Ostrava-Kunčice		Název <i>LÍCOVANÝ ŠROUB</i>	Starý výkres <i>4-0055-033 12K6</i>		Nový výkres				
		A4		3056 040				List	