

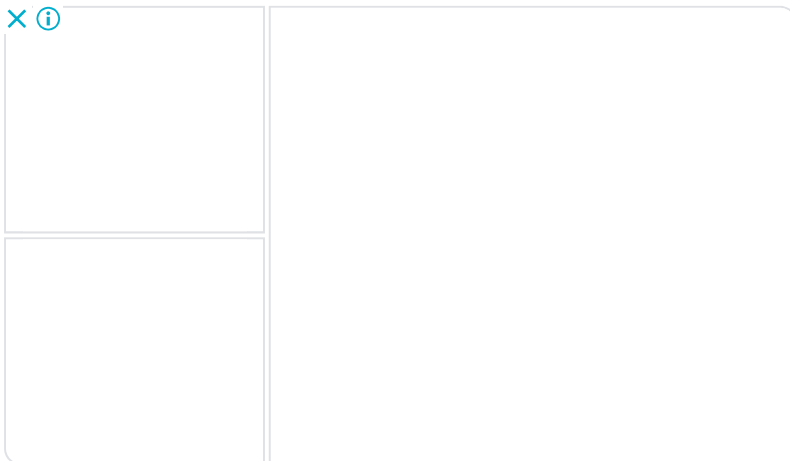


(<https://www.fasteners.eu/>)

DIN 471 - Retaining rings for shafts

Current norm: DIN 471

Equivalent norms: CSN 022930; PN 85111; UNI 7435;



שטיחי יוקרה לפי דגם הרכב
שטיחים לרכב SASA

SEND INQUIRY ([HTTPS://WWW.FASTENERS.EU/INQUIRY/ADD/](https://www.fasteners.eu/inquiry/add/))

- Buy DIN 471
-
- 3D model
- Inquiries
- Overstock

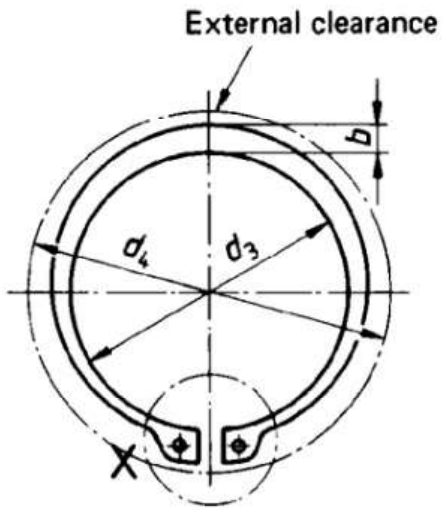


Figure 1.

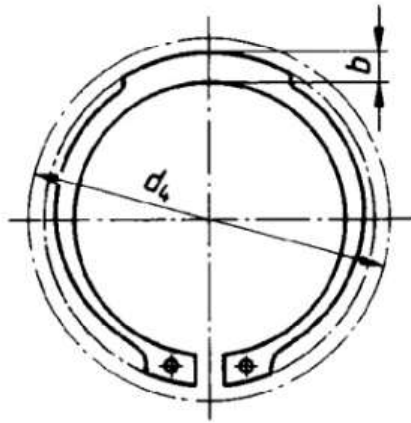
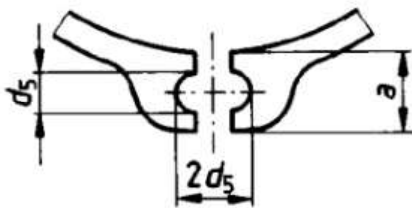


Figure 2.

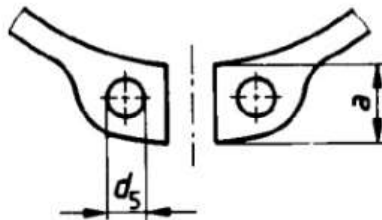


Detail of X

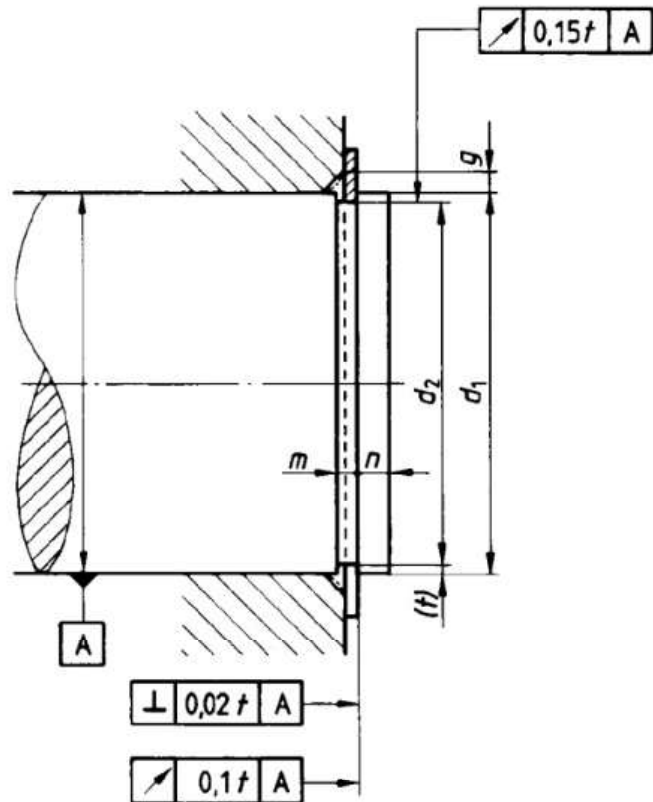
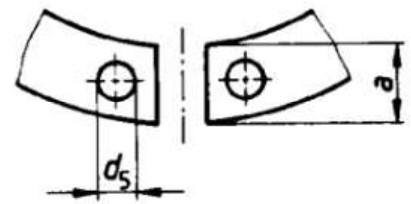
$d_1 \leq 9 \text{ mm}$



$d_1 > 9 \leq 300 \text{ mm}$



$d_1 \geq 170 \text{ mm}$
at manufacturer's discretion



Legend:

- a** - height foot ring
- b** - The ring width
- d5** - diameter holes for ring opening
- s** - thickness of the ring
- d1** - shaft diameter
- d2** - groove diameter
- n** - minimum length to the face of the shaft
- g** - chamfer
- t** - difference averages
- d3** - the inner diameter of the ring
- d4** - diameter

Makings:

Steel: spring steel

Stainless: 1.4122

Plastic: -

Non Ferrous: -

Thread: -

Notes:

-

Table according to DIN 471:

dimensions in mm

Shaft diameter	Clip							weight kg/1000p
	d1	s		d3		a	b	
Nominal size		per. dev.		per. dev.	max.	approx.	min.	
3	0,4	0 -0,05	2,7	+0,04 -0,15	1,9	0,8	1	0,017
4	0,4		3,7		2,2	0,9	1	0,022

5	0,6		4,7		2,5	1,1	1	0,066
6	0,7		5,6		2,7	1,3	1,2	0,084
7	0,8		6,5	+0,06 -0,18	3,1	1,4	1,2	0,121
8	0,8		7,4		3,2	1,5	1,2	0,158
9	1	0 -0,06	8,4		3,3	1,7	1,2	0,3
10	1		9,3	+0,10 -0,36	3,3	1,8	1,5	0,34
11	1		10,2		3,3	1,8	1,5	0,41
12	1		11		3,3	1,8	1,7	0,5
13	1		11,9		3,4	2	1,7	0,53
14	1		12,9		3,5	2,1	1,7	0,64
15	1		13,8		3,6	2,2	1,7	0,67
16	1		14,7		3,7	2,2	1,7	0,7
17	1		15,7		3,8	2,3	1,7	0,82
18	1,2		16,5		3,9	2,4	2	1,11
19	1,2		17,5		3,9	2,5	2	1,22
20	1,2		18,5	+0,13 -0,42	4	2,6	2	1,3
21	1,2		19,5		4,1	2,7	2	1,42
22	1,2		20,5		4,2	2,8	2	1,5
24	1,2		22,2	+0,21 -0,42	4,4	3	2	1,77
25	1,2		23,2		4,4	3	2	1,9
26	1,2		24,2		4,5	3,1	2	1,96
28	1,5		25,9		4,7	3,2	2	2,92
29	1,5		26,9		7,8	3,4	2	3,2
30	1,5		27,9		5	3,5	2	3,31
32	1,5		29,6		5,2	3,6	2,5	3,54

34	1,5		31,5	+0,25 -0,5	5,4	3,8	2,5	3,8
35	1,5		32,2		5,6	3,9	2,5	4
36	1,75		33,2		5,6	4	2,5	5
38	1,75		35,2		5,8	4,2	2,5	5,62
40	1,75		36,5	+0,39 -0,9	6	4,4	2,5	6,03
42	1,75		38,5		6,5	4,5	2,5	6,5
45	1,75		41,5		6,7	4,7	2,5	7,5
48	2		44,5		6,9	5	2,5	7,9
50	2	0 -0,07	45,8		6,9	5,1	2,5	10,2
52	2		47,8		7	5,2	2,5	11,1
55	2		50,8	+0,46 -1,1	7,2	5,4	2,5	11,4
56	2		51,8		7,3	5,5	2,5	11,8
58	2	53,8	7,3		5,6	2,5	12,6	
60	2	55,8	7,4		5,8	2,5	12,9	
62	2		57,8		7,5	6	2,5	1,3
63	2		58,8		7,6	6,2	2,5	15,9
65	2,5		60,8		7,8	6,3	3	18,2
68	2,5		63,5		8	6,2	3	21,8
70	2,5		65,5		8,1	6,6	3	22
72	2,5		67,5		8,2	6,8	3	22,5
75	2,5		70,5		8,4	7	3	24,6
78	2,5		73,5		8,6	7,3	3	26,2
80	2,5		74,5		8,6	7,4	3	27,3
82	2,5		76,5		8,7	7,6	3	31,2
85	3	0 -0,08	79,5		8,7	7,8	3,5	36,4

88	3		82,5	+0,54 -1,3	8,8	8	3,5	41,2
90	3		84,5		8,8	8,2	3,5	44,5
95	3		89,5		9,4	8,6	3,5	49
100	3	0 -0,1	94,5		9,6	9	3,5	53,7
105	4		98		9,9	9,3	3,5	80
110	4		103		10,1	9,6	3,5	82
115	4		108		10,6	9,8	3,5	84
120	4		113		11	10,2	3,5	86
125	4		118		11,4	10,4	4	90
130	4		123	+0,63 -1,5	11,6	10,7	4	100
135	4		128		11,8	11	4	104
140	4		133		12	11,2	4	110
145	4		138		12,2	11,5	4	115
150	4	142	13		11,8	4	120	
155	4	146	13		12	4	135	
160	4	151	13,3		12,2	4	150	
165	4	155,5	13,5		12,5	4	160	
170	4	160,5	13,5		12,9	4	170	
175	4	165,5	13,5		12,9	4	180	
180	4	170,5	14,2	13,5	4	190		
185	4	175,5	14,2	13,5	4	200		
190	4	180,5	+0,72 -1,7	14,2	14	4	210	
195	4	185,5		14,2	14	4	220	
200	4	190,5		14,2	14	4	230	
210	5	198		14,2	14	4	248	
		0 -0,12						

220	5	208		14,2	14	4	265
230	5	218		14,2	14	4	290
240	5	228		14,2	14	4	310
250	5	238		14,2	14	4	335
260	5	245		16,2	16	5	355
270	5	255	+0,81	16,2	16	5	375
280	5	265	-2	16,2	16	5	398
290	5	275		16,2	16	5	418
300	5	285		16,2	16	5	440

Note: All the information provided on this website is provided on an “as is” and “as commonly used in production” basis and you agree that you use such information entirely at your own risk. This website gives no warranty and accepts no responsibility or liability for the accuracy or the completeness of the information and materials contained in this website. Under no circumstances will the website be held responsible or liable in any way for any claims, damages, losses, expenses, costs or liabilities whatsoever (including, without limitation, any direct or indirect damages for loss of profits, business interruption or loss of information) resulting or arising directly or indirectly from your use of or inability to use this website.

EU Fasteners Portal, s.r.o.

Novobranská 20
602 00 Brno
Czech republic
(+420) 608 889 223
IČ: 04264100

© 2014 Fasteners.eu, All rights reserved

(<https://navrcholu.cz/Statistika/-1/>) (<https://www.toplist.cz>)

By using this site you agree to the use of cookies for analytics, personalised content and ads. [Learn more](#)
(<https://www.google.com/policies/technologies/cookies/>)

Got it