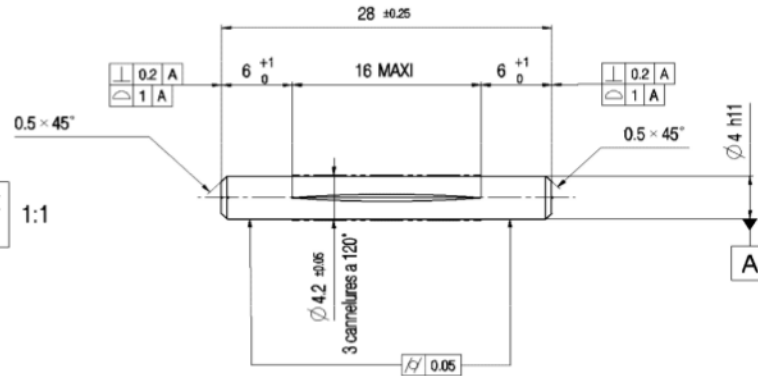


CONCEPTION ASSISTEE  
PAR ORDINATEUR  
**CATIA**  
Version V5.19  
CE PLAN NE DOIT SUBIR  
AUCUNE MODIFICATION MANUELLE

VUE DE FACE  
Front view

CIE PART NUMBER:	146546194
DESCRIPTION:	AXE CANELLE
VALIDATED BY:	
DATE:	07.09.2018
INDEX/VERSION:	--B

VUE ISOMETRIQUE  
Isometric view



**NOTA 2: AXE CANNELE**

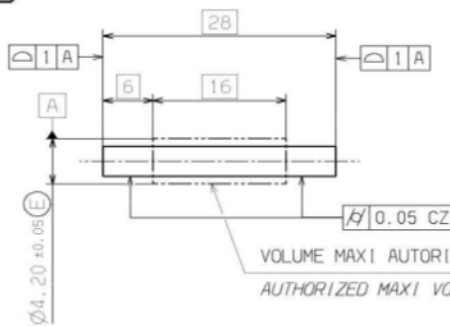
- GOUPILLE CANNELE ISO 8742-4x22-St
- MATIERE: ACIER 11S Mn Pb30 ou 11S Mn Pb37 SUIVANT NORME EN 10277
- PROTECTION As0/VC/E/NG/T150/NL SUIVANT LA NORME 47-01-000/--E Z= SANS CHROME 6
- DETAIL REVETEMENT: ZINC LANTHANE 175 (0.1g) EPAISSEUR 10 A 15μ
- FORMULATEUR: COVENTYA
- LES DIMENSIONS S'ENTENDENT AVANT TRAITEMENT
- MASSE ESTIMEE: 2.7 g ±10%
- ACIER Re 600N/mm2 TO 1500N/mm2

**NOTE 2: GROOVED PIN**

- GROOVED PIN ISO 8742-4x22-St
- MATERIAL: STEEL 11S Mn Pb30 OR 11S Mn Pb37 TO NORM EN 10277
- PROTECTION As0/VC/E/NG/T150/NL FOLLOWING STANDARD 47-01-000/--E Z= WITHOUT CHROME 6
- DETAIL OF COATING: ZINC LANTHANE 175 (0.1g), THICKNESS 10 TO 15μ
- FORMULATE BY: COVENTYA
- DIMENSIONS ARE SPECIFIED BEFORE TRAITEMENT
- ESTIMATE MASS: 2.7 g ±10%
- STEEL Re 600N-mm2 TO 1500N/mm2

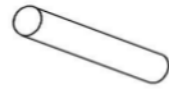
NO MANUAL CHANGE		<input type="checkbox"/> theoretical dim <input type="checkbox"/> control dim	
DESIGNED BY	Antal Z	DATE	19.07.2012
DRAWN BY	Antal Z	DATE	19.07.2012
CHECKED BY		DATE	
DRAWING TITLE		REF: 3D 397748146R_v27	
AXE CANNELE		PROJECT	RE82
DRAWING NUMBER		CLIENT REF. NO.	8200959479
REVISION	MATERIAL	SEE NOTE	TREATMENT / PROTECTION
SCALE	2.5:1	SEE NOTE	SEE NOTE
WEIGHT (kg)	SIZE	A3	1/1

CONCEPTION ASSISTEE  
PAR ORDINATEUR  
**CATIA**  
Version 6  
CE PLAN NE DOIT SUBIR  
AUCUNE MODIFICATION MANUELLE



2x∅3.9625 ± 0.0375 (E) (h11)

VOLUME MAXI AUTORISE CONFORMEMENT A LA DEFINITION CANNELURES  
AUTHORIZED MAXI VOLUME ACCORDING TO SPLINES DEFINITION



VUE ISOMETRIQUE  
ISOMETRIC VIEW

**PLAN FONCTIONNEL**  
LES PIECES ISSUES DE CE PLAN DOIVENT ETRE  
RECEPTIONNEES AVEC CELUI-CI ET CEUX DES  
FOURNISSEURS AGREES PAR LE B.E.  
**FUNCTIONAL DRAWING**  
PARTS MADE TO THIS DRAWING MUST BE RECEIVED  
WITH THIS DRAWING AND THOSE OF THE SUPPLIERS  
AUTHORIZED BY DESIGN OFFICE

**MATIERE / MATERIA**  
NOTA / SEE NOTE  
CONFORME AUX NORMES ISO 11469, 1629, 18064  
CONFORME A LA NORME ISO 11469, 1629, 18064  
CONFORME A LA NORME ISO 11469, 1629, 18064  
ANALYSE DES CHARGES FONCTION: +  
SPECIFICATION N°: +  
LE PLAN FAIT PARTIE DE LA LISTE DIMAT  
ET EST EN LIAISON AVEC LA MATIERE  
THIS DRAWING MAKES PART OF THE DIMAT LIST  
AND REMAINS IN REFERENCE WITH MATERIAL

LE PLAN FOURNISSEUR DEVRA PRECISER DANS LE NOTA :  
\* LES DIFFERENCES AVEC LE PLAN FONCTIONNEL  
\* LA MASSE TOLERANCEE DE LA PIECE  
\* LE NUMERO DU PLAN FONCTIONNEL ET SON INDICE  
SUPPLIERS DRAWING MUST SPECIFY THE FOLLOWING INFORMATION  
\* ANY DIFFERENCES TO FUNCTIONAL DRAWING  
\* TOLERANCE IN WEIGHT OF PART  
\* FUNCTIONAL DRAWING NUMBER AND REVISION LEVEL

**ISO GPS**  
TOLERANCEMENT DIMENSIONNEL, GEOMETRIQUE  
ET D'ETAT DE SURFACE SELON ISO 8015:2011  
CONFORMEMENT A LA NORME RENAULT  
00-10-039--A  
DIMENSIONAL, GEOMETRICAL AND SURFACE  
TEXTURE TOLERANCING AS PER ISO 8015:2011  
IN ACCORDANCE WITH RENAULT STANDARD  
00-10-039--A  
TAILLE ISO 14405  OUI / YES  
SIZE ISO 14405  NON / NO  
ISO 10579-NR: COTATION ET TOLERANCEMENT  
DE PIECE NON RIGIDE SUIVANT ISO 10579:2010  
ISO 10579-NR: DIMENSIONING AND TOLERANCING  
OF NOT RIGID PART ACCORDING TO ISO 10579:2010  
 OUI / YES (1)  
 NON / NO  
(1) ASSUREZ VOUS QUE LES CONDITIONS DE  
CONTRAINTE A APPLIQUER SONT SPECIFIEES  
MAKE SURE THAT THE RESTRAINED CONDITIONS TO  
BE APPLIED ARE SPECIFIED

HIERARCHISATION  
DES CARACTERISTIQUES  
NORME 01-33-301  
CLASSIFICATION  
OF REQUIREMENTS  
STANDARD 01-33-301  
TOUTE CARACTERISTIQUE  
NON HIERARCHISEE EST  
DE NIVEAU 4  
ANY CHARACTERISTIC  
NOT CLASSIFIED BELONGS  
TO LEVEL 4

**NOTA:**  
-L'AXE CANNELE DOIT SATISFAIRE AUX NORMES RNE5-00027 V+; 00-10-415--  
-NORMES SUR LES ECHANGES RENAULT-FOURNISSEURS CONFORME A LA NORME 00-60-210--  
-INFORMATION A PORTER AU PLAN FOURNISSEUR SUIVANT LA NORME 01-00-510--  
-ETAT DE SURFACE CONFORMEMENT AUX NORMES NF EN ISO 4287, NF EN ISO 4288,  
NF EN ISO 12085 ET NF EN ISO 1302  
-MATIERE: ACIER 115 Mh Pb30 SELON NORME EN10277-3  
-PROTECTION: As0/VC/E/NG/T150/NL SELON CDC 47-01-000--  
-RETEVEMENT: A SPECIFIE PAR FOURNISSEUR  
-DETAILLE RETEVEMENT: L'EPAISSEUR A SPECIFIE PAR FOURNISSEUR  
-FORMULATEUR: A SPECIFIE PAR FOURNISSEUR  
-APPLICATEUR: A SPECIFIE PAR FOURNISSEUR  
-APPLICATEUR MODALITE: A SPECIFIE PAR FOURNISSEUR

**NOTE:**  
-THE SPLIT RING MUST SATISFY THE STANDARD: RNE5-00027 V+; 00-10-415--  
-STANDARDS FOR DATA EXCHANGE BETWEEN RENAULT-SUPPLIER ACCORDING TO NORME 00-60-210--  
-INFORMATION TO ADD ON SUPPLIER DRAWING ACCORDING TO NORME 01-00-510--  
-SURFACE TEXTURE ACCORDING THE STANDARDS NF EN ISO 4287, NF EN ISO 4288,  
NF EN ISO 12085 AND NF EN ISO 1302  
-MATERIAL: STEEL 115 Mh Pb30 ACCORDING TO NORME EN10277-3  
-PROTECTION: As0/VC/E/NG/T150/NL ACCORDING CDC 47-01-000--  
-COATING: TO BE SPECIFIED BY SUPPLIER  
-DETAIL OF COATING: THICKNESS TO BE SPECIFIED BY SUPPLIER  
-FORMULATE BY: TO BE SPECIFIED BY SUPPLIER  
-APPLICATOR: TO BE SPECIFIED BY SUPPLIER  
-APPLICATOR MODE: TO BE SPECIFIED BY SUPPLIER

	VOIR NOTA SEE NOTE	BBK	AXE SFT/PIN	8200959479
Masse Weight (kg)	Matiers-Traitement-Protection Material-Treatment-Protection Cahier des charges Product Specifications	C.T. T.C.	Designation Designation	Numero Item number

PLAN REFAIT SUR MEME NUMERO DRAWING REMADE UNDER THE SAME NUMBER		DESIGNATION NORMALISEE STANDARD PART NAME AXE SFT/PIN	SYMBOLE S/R S/R SYMBOL
ECHELLE: 2,5:1 SCALE: 2,5:1	UTILISATEUR: USER:	DESSINE LE: DATE: 14/05/08	PAR: GERMAIN BY: (BERTHAUD)
NUMERO PLAN / DRAWING NUMBER 8200 959 479		SERVICE: 65583 OPT:	SERVICE: 65583 OPT:
BURJIANA R. (SEGUJA)		07/09/18	

FUNCTIONAL DRAWING