

Nutmessmesser	Wellendurchmesserbereich	Sicherungsscheibe			Nut			Ergänzende Daten							
		$s$	$a$	Gewicht je 1000 Stück in kg	$d_2$	$m^a$	$n$	$d_3$	$F_N$	$F_S$	$g$	$F_{Sg}$	$n_{abl}$		
Nennmaß		zul. Abw.	zul. Abw.	$\approx$	zul. Abw.	zul. Abw.	min.	max.	kN	bei $d_1$	kN	kN	min <sup>-1</sup>		
0,8	$1 \leq d_1 \leq 1,4$	0,2	0,58	0,003	0,8	0 -0,04	0,24	0,4	2,25	0,03	1,2	0,08	0,30	0,04	50 000



Bild 1 — Sicherungsscheibe

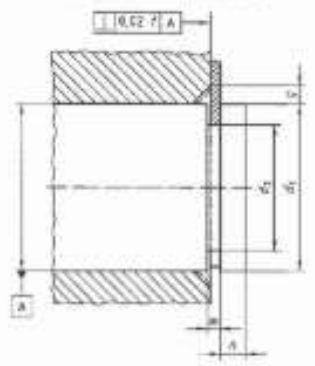


Bild 2 — Einbaubeispiel