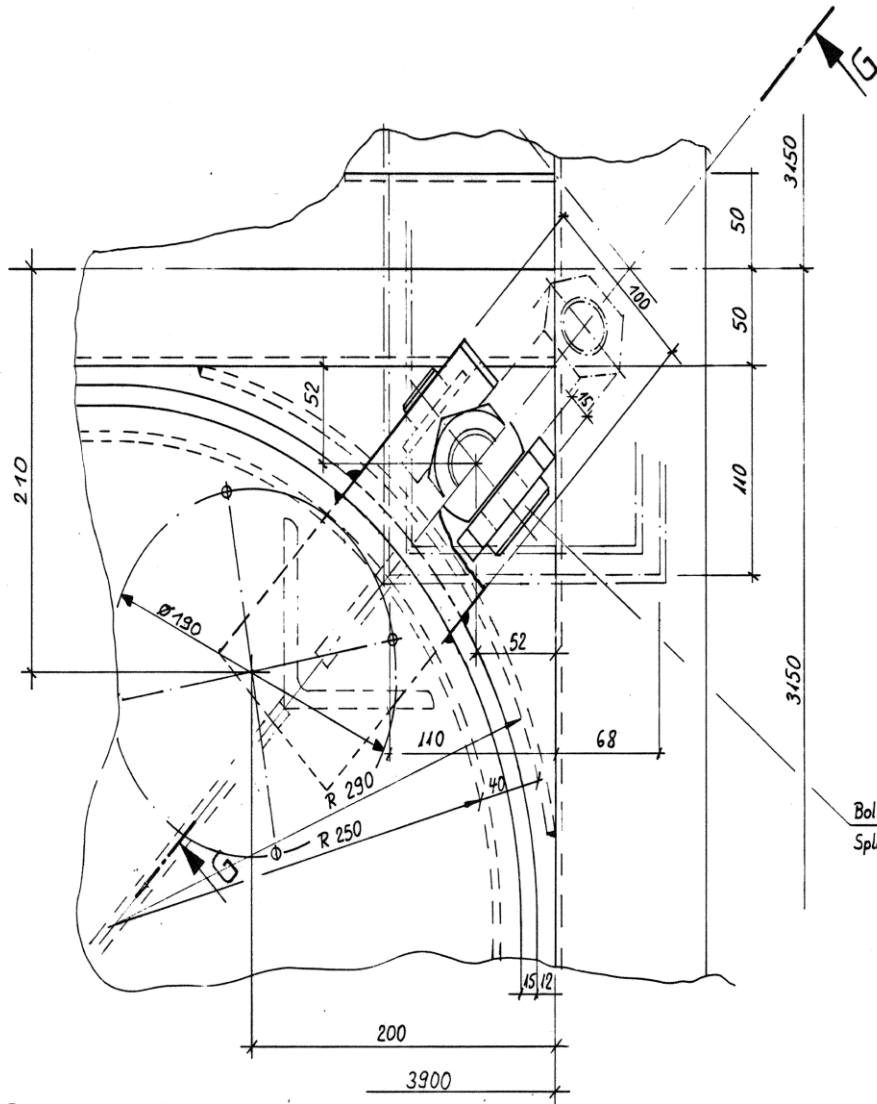


Detail Z

M 1:2,5



Schnitt G-G

M 1:2,5

